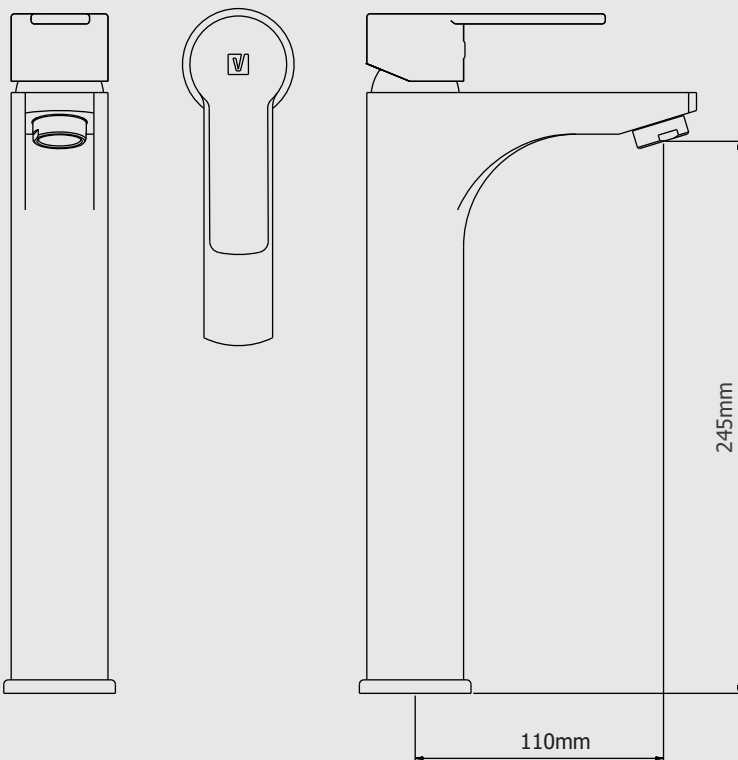


DATOS TÉCNICOS

CÓDIGO: 75001A00

MEZCLADORA DE LAVATORIO MONOCOMANDO ALTA AL MUEBLE LINEA OCEAN COLECCIÓN ARTIC CROMO



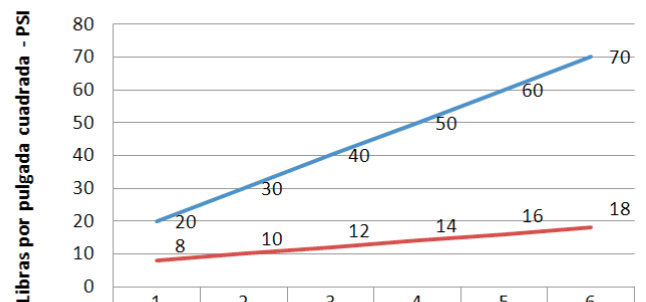
CARACTERÍSTICAS

- ▶ Sistema de cierre Disco Cerámico.
- ▶ Manija Giratoria.
- ▶ Aereador de bajo consumo.
- ▶ Sistema de fijación de bronce.
- ▶ Incluye tubos de abasto.
- ▶ Tubo prolongador de bronce.

MATERIAL

- ▶ Cuerpo bronce macizo cromado.
- ▶ Presión adecuada de trabajo: 20 - 70 PSI.

CONSUMO STANDARD



	1	2	3	4	5	6
— PSI	20	30	40	50	60	70
— Litros x Minuto	8	10	12	14	16	18

Con el fin de mejorar la ficha técnica, VAINSA se reserva el derecho de modificar total o parcialmente la información presentada en este documento, sin previo aviso.

VSI INDUSTRIAL S.A.C

Jr. Manuel Angosto 783, (Alt cdra. 20 Av Argentina) Lima-Perú Servicio Clientes Vainsa Telf.:(51-1)611-6060 Fax(51-1) 611-6089
E-mail: servicioclientes@vainsa.com Web Site:<http://www.vainsa.com>