

One Piece Bidet Mediterráneo

CARACTERÍSTICAS

- ✓ One Piece con Bidet integrado.
- ✓ Diseño práctico y elegante que reúne la eficiencia de un One Piece y la limpieza de un bidet. Todo en un solo producto.
- ✓ Mecanismo de bajo consumo de agua.
- ✓ Descarga accionada por botón dual ubicado en la parte superior del tanque.
- ✓ Asiento modelo *Ocean* con sistema de caída *Slow Down*^{#1}.
- ✓ Salida de bidet con boquilla orientable.
- ✓ Grifería resistente y discreta que le da libertad y comodidad al accionar su bidet.
- ✓ Diseño de taza elongada con aro cerrado.
- ✓ Garantía de por Vida^{#2}.
- ✓ Medidas: largo 700mm (27.5")
 ancho 420mm (16.5")
 altura 600 mm (23.6")



El gráfico es referencial

COLORES DISPONIBLES

- ✓ # 21 Blanco # 22 Bone

NORMAS Y STANDARES

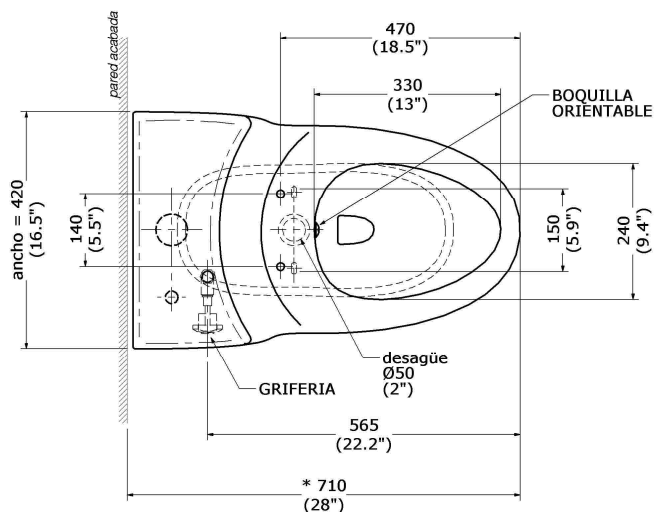
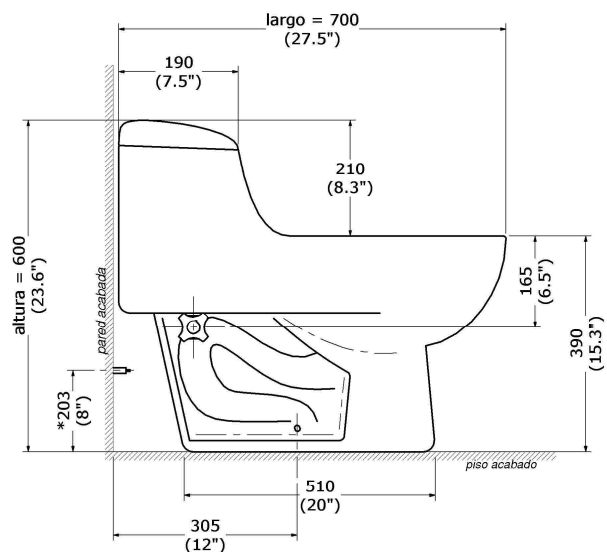
Dimensiones de diseño e instalación que cumplen con las exigencias de las normas:

- ✓ ANSI/ASME A112.19.2 – 2013 | CSA B45.1- 13 | NTP 333.028 – 1993

Dimensiones y especificaciones sujetos a cambios sin previo aviso

ESPECIFICACIONES TECNICAS

- ✓ Material :
Loza con recubrimiento vitrificado.
- ✓ Medidas exteriores (largo x ancho x altura):
700mm x 420mm x 600 mm
- ✓ CONSUMO DE AGUA:
6.0 lpf (descarga para sólidos)
- ✓ Presión mínima de agua :
8 psi (presión estática)
- ✓ Espejo de agua :
150mm x 200 mm
- ✓ Peso del producto terminado:
36.5 kg
- ✓ Dimensiones de embalaje (largo x ancho x altura):
720mm x 430mm x 590 mm
- ✓ Cubicaje (metros cúbicos):
0.182 m³



NOTAS:

- ¥1 Para mayor información acerca del asiento modelo Ocean consulte la ficha técnica SV.90.O.02
- ¥2 Refiérase al documento en el interior de la caja para detalles de la garantía de este producto.
- .- Para conocer los accesorios y su instalación consulte la guía de instalación contenido en la caja del producto.
- .- Siga detenidamente las recomendaciones dadas para la limpieza y cuidado de su producto.
- .- Se sugiere la instalación por parte de un técnico instalador.
- (") Medidas en pulgadas.
- * Medidas sugeridas.
- .- Las dimensiones del gráfico son nominales y están expresadas en milímetros.
- .- Tolerancia dimensional del producto $\pm 5\%$

Dimensiones y especificaciones sujeto a cambio sin previo aviso.