

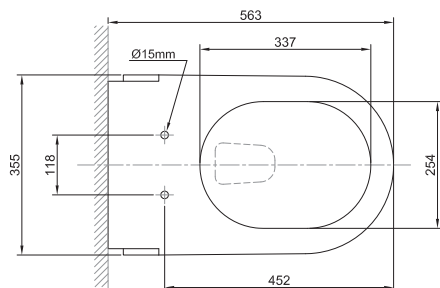
CÓDIGO : SV28ZA21

Inodoro al piso redondo, línea klass, incluye tubo curvo para fluxómetro con desagüe a la pared.

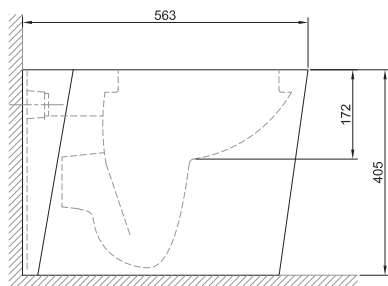
COLECCIÓN : INODOROS SUSPENDIDOS PARA FLUXOMETRO
USO : BAÑO

VAINSA
GRIFERÍA Y SANITARIOS

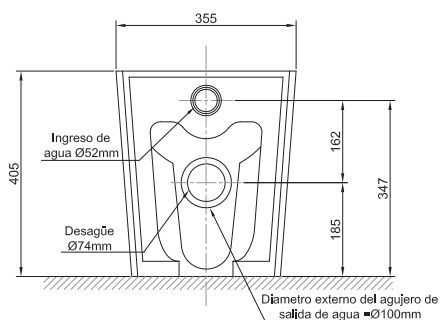
DATOS TÉCNICOS



Vista Superior



Vista Lateral



Vista Posterior

CONSULTAR LISTA DE PRECIOS EN LA ZONA DE DESCARGA
PARA INFORMACIÓN DE PRECIOS INGRESAR A WWW.VAINSA.COM
O CONTACTARSE A LOS TELÉFONOS : **604 4646**

DESCRIPCIÓN

- » Taza redonda al piso.
- » Fabricada en loza vitrificada.
- » Sistema de descarga tipo "Wash Down" (no sifónico)
- » Garantía de por vida para la loza

COLORES DISPONIBLES

21 = Blanco

NORMAS Y ESTANDARES

- » ANSI / ASME A 112.19.2-2013
(Norma americana para artefactos sanitarios cerámicos)

ESPECIFICACIONES

- » Material :
Loza vitrificada
- » Medidas exteriores (Largo x Ancho x Altura)
563mm x 355mm x 405 mm
- » Medidas de la poza (Largo x Ancho x Altura)
337mm x 254mm x 172 mm
- » Peso productos terminado
29.30 Kg
- » Dimensiones de embalaje (largo x ancho x altura)
570mm x 400mm x 480mm
- » Cubicaje (metros cúbicos):
0.11 m³

VSI INDUSTRIAL S.A.C.

Av. B Sub-Lote A1-3-2-B Urb. Industrial Las Praderas Luán, Lima - Perú RUC: 20555189631 Servicio al Cliente Telf.: 616-9528(Griferías) 616-9529(Sanitarios)
Showroom: Av. Javier Prado Este 5271 Urb. Camacho La Molina, Lima - Perú, servicioclientes@vsi-industrial.com www.vainsa.com