

TRAMPA "P" 1 1/2" - 1 1/4" DE PVC - VAINSA

Antes de proceder a instalar, le recomendamos leer y seguir cuidadosamente las indicaciones que se presentan en la siguiente hoja de instrucción. No hacerlo puede conducir a ocasionar daños en su producto o no aprovechar adecuadamente sus ventajas.

INTRODUCCION

Felicitaciones por haber adquirido su **Trampa "P" VAINSA**, pues con ella usted y su familia ingresarán al mundo de la comodidad y la satisfacción. **VAINSA** pone a su alcance su generación de **Trampa "P"**, la más moderna tecnología desarrollada hasta hoy, aplicando el mayor nivel de sofisticación que aseguran una larga duración. Su moderno proceso de fabricación, el estricto control de calidad y los selectos materiales empleados, hacen que su **Trampa "P" VAINSA** sea totalmente garantizada y confiable.

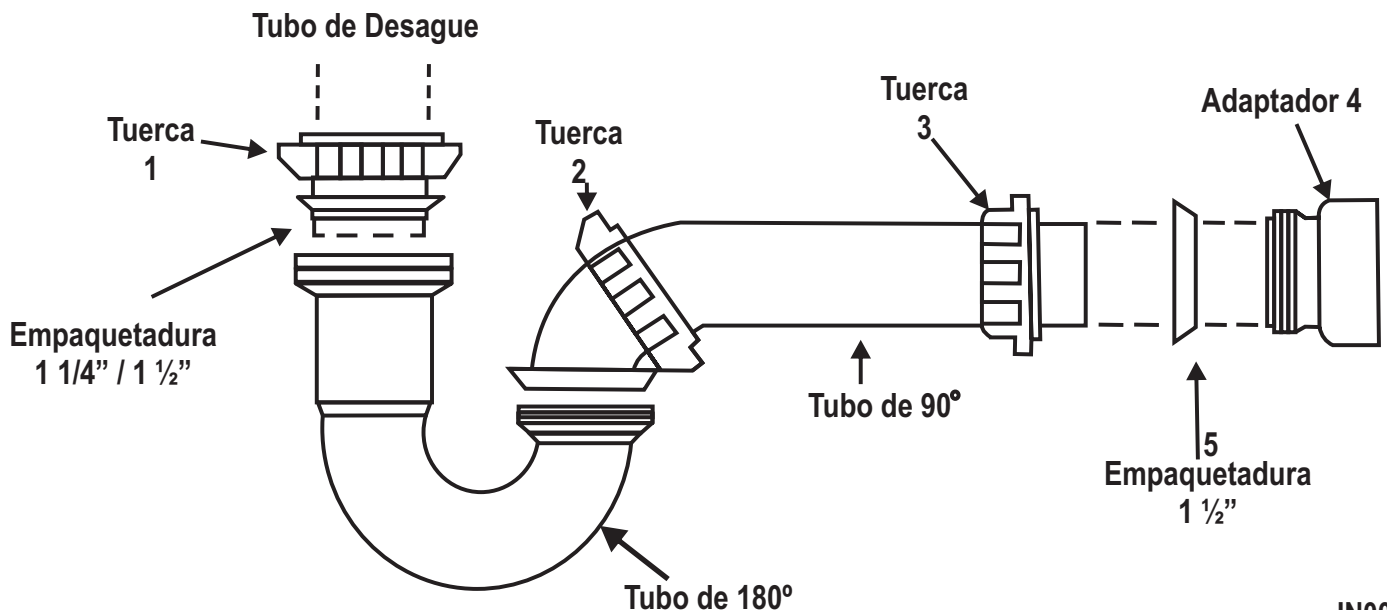
La **Trampa "P" Plástica, VAINSA**, pueden ser adaptables a **1 1/4" o 1 1/2"**, de acuerdo a su necesidad, son muy durables y resistentes, vienen con su adaptador(4) que se coloca entre la cola de la trampa y el desagüe de la pared para evitar cualquier filtración.

Estamos seguros que usted quedará complacido con la **Trampa "P" VAINSA** y después de probarla no deseará usar otro tipo Trampa "P". Lo invitamos a conocer otros artículos de nuestra amplia gama de productos en nuestra Página Web: <http://www.vainsa.com>

**Conserve estas instrucciones en un lugar cercano a su grifería.*

INSTALACION

- ✓ Conecte el **ADAPTADOR(4)** al tubo de Desagüe y selle con pegamento
- ✓ Emsamble la **Nueva Trampa "P"** según la figura y mida la distancia del Tubo de 90° hasta el agujero del **ADAPTADOR**, recortar en caso sea necesario.
- ✓ Colocar las tuercas (2-3) en el Tubo de 90° sin olvidar la empaquetadura(5) en el extremo de conexión al adaptador de la pared(4).
- ✓ En la Tuerca(2) de conexión al Tubo de 180° **NO LLEVA EMPAQUETADURA. (NO COLOCAR EMPAQUES NI PEGAMENTOS).**
- ✓ Conecte la parte mas larga del Tubo de 180° al tubo del desagüe del lavatorio.
- ✓ Ajustar las tuercas, solo con las manos (**NO USAR HERRAMIENTAS**)



IN00128

VALVOSANITARIA INDUSTRIAL S.A

Jr. Manuel Angosto 783, (Alt cdra. 20 Av Argentina) Lima-Perú Servicio Clientes Vainsa Telf.:(51-1)611-6060 Fax(51-1) 611-6089
 E-mail: servicioclientes@vainsa.com Web Site:<http://www.vainsa.com>