



MEZCLADORA DE 4" PARA LAVATORIO

Antes de proceder a instalar y usar su Grifería **MARES**, le recomendamos leer y seguir cuidadosamente las indicaciones que se presentan en la siguiente hoja de instrucciones. No hacerlo puede conducir a ocasionar daños en su nueva grifería o no aprovechar adecuadamente sus ventajas.

INTRODUCCION

Felicitaciones por haber adquirido su **Grifería MARES**, pues con ella usted y su familia ingresarán al mundo de la comodidad y la satisfacción. **MARES** pone a su alcance en su generación de grifería, la más moderna tecnología desarrollada hasta hoy, aplicando el mayor nivel de sofisticación en mecanismos para grifería, que aseguran una larga duración. Su moderno proceso de fabricación, el estricto control de calidad y los selectos materiales empleados, hacen que su **Grifería MARES** sea totalmente garantizada y confiable.

Las **Mezcladoras de 4" para lavatorio**, cuentan con los modernos sistemas de cierre: "**Asta Fija Pistón**" y "**Discos Cerámicos- 1/4 de Giro**" en la nueva colección **BALI**.

Estas son sus principales características:

- ▶ Prolongada duración de las empaquetaduras de cierre que se posan suavemente y sin fricción al cerrar el pase de agua en el sistema "**Asta Fija Pistón**", esto es debido al movimiento del pistón de su eje compuesto por dos piezas.

- ▶ El Sistema "**Discos Cerámicos- 1/4 de Giro**" tiene una alta duración debido a que se emplea 2 discos de Oxido de Aluminio que garantiza su alta duración. Los sistemas de cierre "**Discos Cerámicos- 1/4 de Giro**" & "**Asta Fija Pistón**" cuentan con **GARANTÍA DE POR VIDA CONTRA EL GOTEO**.

- ▶ Incomparable suavidad en el manejo, gracias a la reducción de esfuerzo en el Sistema "**Asta Fija Pistón**", o gracias a la rugosidad casi nula del Sistema "**Discos Cerámicos- 1/4 de Giro**".

- ▶ Comodidad y rapidez en el manejo, por su sistema de cierre de un **1/4 de Giro** Sistema "**Discos Cerámicos-1/4 de Giro**".

- ▶ Todas las partes vitales de la grifería son de bronce macizo que otorgan máxima resistencia y duración.

Por todas estas ventajas estamos seguros que usted quedará complacido con la Grifería **MARES** y después de probarla no deseará usar otro tipo de grifería. Lo invitamos a conocer otros artículos de nuestra amplia gama de productos.

***Conserve estas instrucciones en un lugar cercano a su grifería.**

***Leer precauciones, recomendaciones y garantía en la última página de esta instrucción.**

4" CENTER LAVATORY FAUCET

Before installing your MARES Faucet, we ask you to read and follow carefully the instructions in this sheet. Failure to do so may lead to damage in your new faucet or to not fully enjoying its advantages.

INTRODUCTION

Congratulations for having purchased your **MARES Faucet**. With it, you and your family will enjoy a world of comfort and satisfaction. **MARES** makes today's leading technology available to you introducing its generation faucets with highly sophisticated mechanisms which ensure maximum durability. Our modern manufacturing process, stringent quality control and the select materials employed, make your **MARES Faucet** a totally guaranteed and highly reliable product.

The **4" Center Lavatory Faucet** is built with the modern "**Asta Fija Pistón**" and "**Discos Cerámicos- 1/4 de Giro**". **BALI** in his new collection.

Their main features are:

- ▶ Prolonged duration of the closing packing that settle smoothly and without friction when closing it happens of water in System. "**Asta Fija Pistón**", this is due to the movement of the piston of its axis made up of two pieces.

- ▶ In System "**Discos Cerámicos- 1/4 de Giro**" a high duration is obtained because it is used **two** discs of oxide of Aluminum that guarantees its high duration. The systems of closing "**Discos Cerámicos- 1/4 de Giro**" & "**Asta Fija Pistón**". count on **GUARANTEE OF BY LIFE AGAINST THE DRIPPING**.

- ▶ Unmatched softly use in handling, thanks to the reduction in effort produced by the "**Asta Fija Pistón**" system and smoothness of the "**Discos Cerámicos- 1/4 de Giro**" & "**Asta Fija Pistón**".

- ▶ Comfortable and swift handling due to its quarter-turn closing system "**Asta Fija Pistón**" and "**Asta Fija Pistón**".

- ▶ All the faucet's vital parts are of solid brass construction, granting maximum resistance and durability.

With all these advantages we are sure you will be completely satisfied with the **MARES Faucets**, and that after having used them you will settle for no other. We invite you to meet other articles from our wide range of products.

***Keep these instructions near your Faucets.**

***Read precautions, recommendations and warranty in the last page of this brochure.**

V1. IN00144



INSTALACION

Antes de instalar su grifería MARES, asegúrese de que las tuberías de abastecimiento estén limpias de impurezas; para esto abrir las llaves de agua del sector por unos minutos.

Cerrar las llaves generales de abastecimiento de agua al sector. Para la instalación son necesarias dos perforaciones en el lavatorio o en el mueble del mismo, de diámetro no menor de 21 mm. (13/16") ni mayor de 32 mm. (1 1/4"), con una distancia entre centros de 101.6 mm. (4").

Los lavatorios de loza vienen de fábrica con agujeros de 28 mm., por ello usted no tendrá problemas para realizar una rápida instalación. Si se desea instalar un Desagüe Automático MARES con la mezcladora, será necesario hacer un tercer agujero en el centro e igual a los otros dos.

1. CUERPO MEZCLADOR :

Desenroscar y retirar las tuercas de sujeción (1) y las empaquetaduras planas (2). Colocar la mezcladora (3) sobre el lavatorio, de modo que ambos terminales inferiores roscados (4) ingresen en los agujeros del lavatorio. Por debajo del lavatorio, volver a colocar las empaquetaduras planas (2) y las tuercas de sujeción (1) en ambos terminales roscados (4).

Verificar el correcto centrado de la mezcladora sobre el lavatorio y asegurar firmemente las tuercas de sujeción (1).

2. CONEXION CON LAS LINEAS DE AGUA :

Emplear tubos de abasto estándares de 1/2" (no incluidos en la mezcladora). MARES recomienda los tubos de abasto METUSA. Conecte el terminal derecho con la toma de agua fría y el izquierdo con la caliente.

3. DESAGÜE :

Si se va a instalar un Desagüe Automático junto con la mezcladora de lavatorio: Pasar la varilla vertical de accionamiento del desagüe automático (5), a través del agujero (7) de la mezcladora y enroscar nuevamente la perilla (6).

Para el resto de las instrucciones de instalación del Desagüe Automático, remitirse al prospecto respectivo incluido con dicho producto.

4. PUESTA EN FUNCIONAMIENTO :

Desenroscar el aereador (9) según el punto 3 de **PRECAUCIONES**. Cerrar ambas perillas de la mezcladora y abrir las llaves generales de abastecimiento de agua al sector. Abrir completamente ambas perillas de agua fría y caliente y dejar correr el agua por algunos minutos, para eliminar impurezas y residuos de las tuberías y de la instalación. Verificar que no hayan fugas o goteras. Cerrar ambas perillas de la mezcladora y volver a colocar el aereador (9) con su respectiva empaquetadura.

INSTALLATION

Before installing your MARES faucet, be sure that the water supply pipes are clean of impurities. To achieve this, open the water supply for a few minutes.

Close the general water supply for the sector. To install it, two holes in the sink or the counter are needed. Their diameter should not be less than 21 mm (13/16") nor more than 32 mm. (1 1/4"), with a distance between centers of 101.6mm. (4"). Ceramic sinks are manufactured with 28mm. diameter holes so you won't have problems in making a quick installation. If you wish to install a MARES Automatic Drain on the mixer, it will be necessary to make a third hole in the middle, similar to the other two.

1. MIXER BODY :

Unscrew the fastening nuts (1) and flat gaskets (2). Place the mixer (7) on the sink in such a way that both threaded lower inlets (4) fit through the holes in the sink. Be sure that the base plate (3) is placed between the mixer and the sink. Under the sink, replace the flat gaskets (2) and fastening nuts (1) in both threaded inlets (4). Check that the mixer is correctly centered on the sink and firmly tighten the fastening nuts (1).

2. CONNECTION TO WATER SUPPLY LINES :

Use any kind of 1/2" water supply pipe (not included in the mixer). MARES recommends METUSA water supply pipes. Connect the right-hand inlet to the cold water line and the left-hand one to the hot water line.

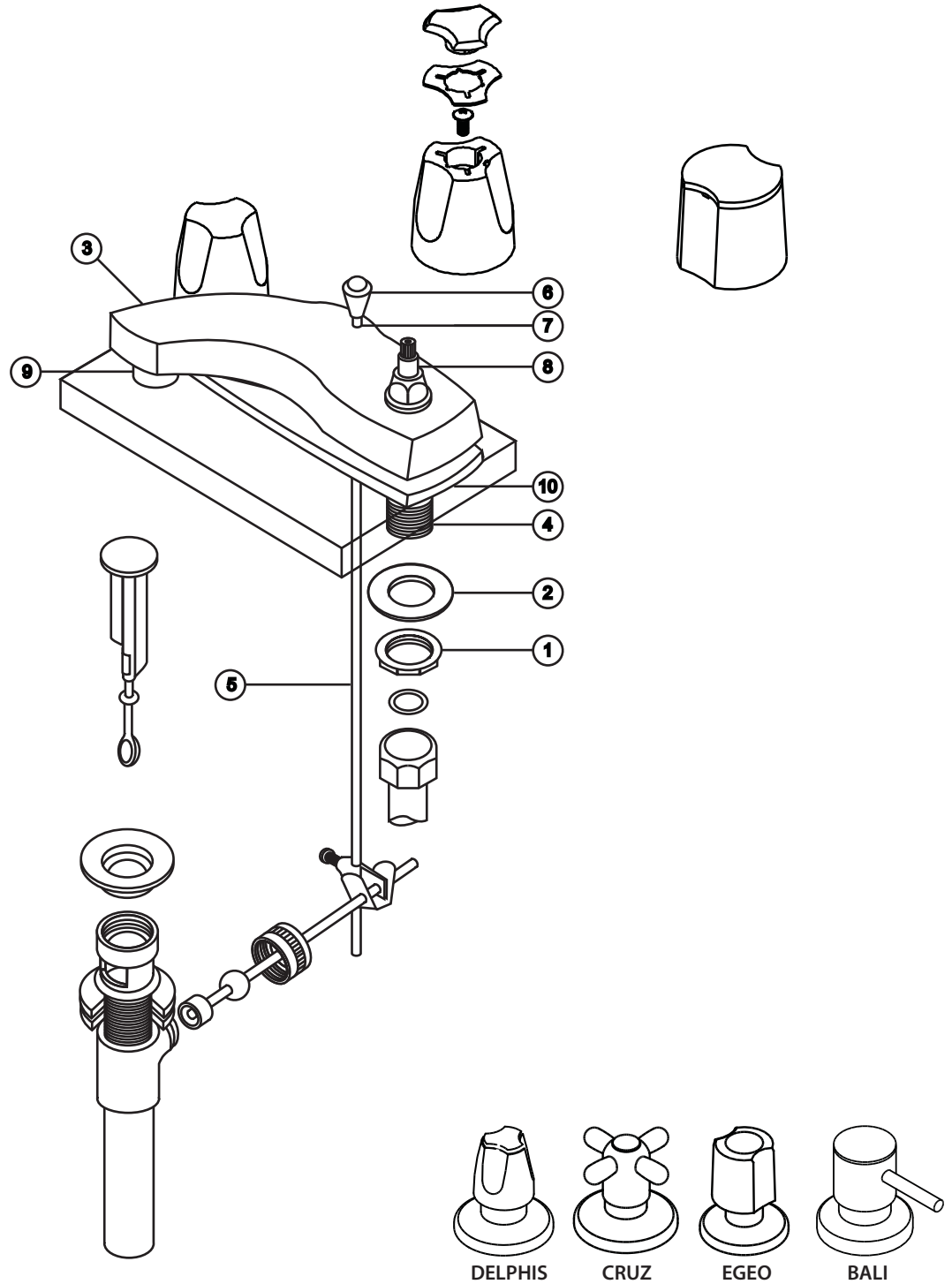
3. DRAIN :

If you are going to install an Automatic Drain together with the sink mixer: Pass the vertical actuating dipstick (5) through the mixer hole (7) and screw the handle (6) again.

For the remaining Automatic Drain installation instructions, refer to the brochure included with the product.

4. SETTING UP :

Unscrew the aerator (9) according to item 3 in **PRECAUTIONS**. Close both mixer handles and open the general water supply valves to the sector. Fully open both hot and cold water handles and let the water run for some minutes, to flush out impurities and debris from the pipes and installation. Check that there are no leaks or drippings. Close both mixer handles and replace the aerator (9) and its gasket.



IMPORTANTE

- LIMPIAR USANDO SOLO AGUA Y JABON O EL NUEVO PRODUCTO GRIFCLEAN, LIMPIADOR Y REVITALIZADOR DE GRIFERIA, ENJUAGAR, LUEGO SECAR CON UN PAÑO SUAVE Y LIMPIO. NUNCA USAR DETERGENTE, PULIDOR, PAÑOS ABRASIVOS, ESPONJAS VERDES, SOLVENTES, ACIDOS NI OTRO PRODUCTO QUIMICO.
 - SI LA GRIFERIA NO SE VA A USAR POR LARGO TIEMPO, PROTEGERLA APLICANDO SILICONA SOBRE LA SUPERFICIE.
 - ANTES DE LA PUESTA EN FUNCION, DESENROSCAR EL FILTRO AERADOR DEL PICO Y ABRIR COMPLETAMENTE LAS LLAVES PARA ELIMINAR LAS IMPUREZAS Y RESIDUOS DE LA LINEA DE AGUA.
 SI CON EL TIEMPO SE NOTARA UNA DISMINUCION DEL CAUDAL, DESENROSCAR EL AERADOR Y LAVAR BAJO UN CHORRO DE AGUA.

IMPORTANT

- CLEAN YOUR FAUCET USING ONLY SOAP AND WATER OR THE NEW PRODUCT "GRIFCLEAN" CLEANER AND REPLENISHER FOR FAUCETS, RINSE WITH WATER, DRY IT WITH A CLEAN SOFT TOWEL. NEVER USE DETERGENT, POLISHING COMPOUNDS, ABRASIVE CLOTHS OR SPONGES, SOLVENTS, ACIDS, OR ANY OTHER CHEMICAL PRODUCT.
 - IF THE FAUCET IS NOT GOING TO BE USED FOR A LONG PERIOD OF TIME, PROTECT IT APPLYING LIQUID SILICONE ON THE SURFACE.
 - BEFORE SETTING UP, UNSCREW THE SPOUT'S AERATOR FILTER AND TURN THE HANDLES COMPLETELY OPEN IN ORDER TO FLUSH OUT IMPURITIES AND DEBRIS FROM THE WATER LINE. IF AFTER SOME TIME OF USE YOU NOTICE A DECREASE IN THE AMOUNT OF WATER FLOWING, UNSCREW THE AERATOR AND WASH IT UNDER A JET OF WATER.



PRECAUCIONES Y RECOMENDACIONES

- 1.- LAS CONDICIONES DE TRABAJO para esta grifería son: Se recomienda no exceder de 5 BAR (70 P.S.I)
- 2.- Para la LIMPIEZA DE LA GRIFERÍA use sólo agua y jabón o GRIFCLEAN, enjuague y luego séquela con un paño suave y limpio. Nunca use detergente, pulidor, paños abrasivos, esponjas verdes, solventes, ácidos ni ningún otro producto químico para limpiar o lustrar su grifería, esto malogrará el acabado superficial del artículo. Si la grifería no va a ser usada durante periodos largos de tiempo, es recomendable protegerla aplicando silicona líquida sobre la superficie; especialmente en ambientes húmedos, salinos o polvorientos.
3. DURANTE LA INSTALACIÓN no permita que se introduzcan objetos ni partículas extrañas al interior de la grifería. Esto podría crear problemas al funcionamiento de la mezcladora. Si luego de un tiempo de uso usted notara una DISMINUCIÓN EN LA CANTIDAD Y FORMA DEL CHORRO DE AGUA que sale por la canastilla, desenroscar el aereador y revise los agujeros pequeños y las ranuras de las mismas. Es posible que se hayan obstruido con arenillas o impurezas propias de la red de agua. Desatore los agujeritos y limpie las ranuras cuidadosamente con ayuda de una aguja y enjuaguelos con agua limpia. Si en la zona donde usted vive el AGUA CONTIENE IMPUREZAS en suspensión en cantidad excesiva, es recomendable la instalación de un filtro (recomendamos llave angular con filtro marca **VAINSA**, código 436.02.000) o decantador a la salida de su tanque principal o en la línea de ingreso a la casa. Ello contribuirá a prolongar la duración de su grifería y de toda su instalación sanitaria.
4. Los nuevos mecanismos utilizados en la renovada Grifería son de incomparables características. ACCIONE SUAVEMENTE la manija al abrir y cerrar su grifería y podrá aprovechar al máximo la comodidad y larga duración que pueden brindarle.
5. NO INTENTE DESARMAR los mecanismos de cierre de su nueva Grifería MARES, pues el posterior ensamble y ajuste incorrecto puede afectar sus características y duración. Tenga mucho cuidado al manipular las piezas necesarias para la instalación. Emplee las herramientas adecuadas y evite golpear o arañar con ellas las superficies cromadas o esmaltadas.

PRECAUTIONS AND SUGGESTIONS

- 1.- THE OPERATING CONDITIONS for this faucet are: We suggest not to exceed a pressure of 5 BAR (70 P.S.I)
- 2.- CLEAN YOUR FAUCET using only soap and water or GRIFCLEAN; rinse then dry it with a clean soft towel. Never use detergent, polishing compounds, abrasive cloths or sponges, solvents, acids, or any other chemical product for cleaning or polishing your faucet, for it would harm the article's surface finish. If the faucet is not going to be used for a long period of time, we suggest that you protect it applying liquid silicone on the surface; specially in damp, saline or dusty environments.
3. WHILE INSTALLING, keep any foreign objects or particles from entering the faucet. They may create problems when operating the mixer. If after some time of use you should notice A CHANGE IN THE SHAPE OF THE SPRAY OR DECREASE IN THE AMOUNT OF WATER coming out from the showerheads, check its small holes and grooves. They might be clogged with sand or debris from the water supply. Unclog the holes and carefully clean the grooves with a needle, then rinse with clean water. If you live in an area where the WATER CARRIES AN EXCESSIVE AMOUNT OF DEBRIS, it is advisable to install a filter (code 436.02.000) or decanter at the main tank's outlet or in the house water-supply line. Doing so will help prolong the life of your faucets as well as all your plumbing.
4. The mechanisms used in the new, upgraded Faucet have unmatched features. Make sure to turn the handle gently when opening and closing your faucets and you will fully enjoy their comfort and durability.
5. DO NOT ATTEMPT TO DISASSEMBLE your new MARES Faucet's closing mechanism; incorrect assembly and adjustment of its parts may affect the mixer's characteristics and durability. Take due care when disassembling the parts necessary for installation. Always use the right tools and avoid knocking or scratching the chrome or enamel surfaces.

GARANTIA MARES

SU GRIFERÍA MARES CUENTA CON LA MÁXIMA GARANTÍA, PARA OTORGARLE UNA ADQUISICIÓN TOTALMENTE SEGURA. **GARANTÍA DE POR VIDA MARES:** LA CUIDADOSA SELECCIÓN DE INSUMOS, LA PRECISIÓN DEL MAQUINADO, LA ALTA CAPACITACIÓN DE NUESTRO PERSONAL Y EL EXIGENTE CONTROL DE CALIDAD EMPLEADOS EN NUESTROS PROCESOS PRODUCTIVOS, NOS PERMITEN OTORGAR GARANTÍA DE POR VIDA A SU GRIFERÍA MARES POR DEFECTOS DE FABRICACIÓN QUE PROVENGAN DE LOS MATERIALES, MAQUINADO, MANO DE OBRA Y/O ACABADOS DE POR VIDA. **GARANTÍA DE FUNCIONAMIENTO MARES:** LA GRIFERÍA MARES, EQUIPADA CON EL MECANISMO DE CIERRE **EXCLUSIVO DE VALVOSANITARIA INDUSTRIAL S.A. (ASTA FIJA PISTÓN) Y (DISCO CERÁMICO 1/4 DE GIRO)** CUENTAN CON **GARANTÍA DE POR VIDA** CONTRA FUGAS DE AGUA Y/O GOTERAS. CONDICIONES PARTICULARES: LA GARANTÍA MARES NO CUBRE EL REEMPLAZO DE PARTES Y/O PIEZAS NATURALMENTE DESGASTADAS A CONSECUENCIA DEL USO NORMAL, NI EL DETERIORO, LOS DAÑOS Y/O LA DESTRUCCIÓN DEL PRODUCTO, SUS PARTES Y/O PIEZAS Y ACABADOS COMO CONSECUENCIA DE USO INSTALACIÓN, REPARACIÓN O SIMPLE MANIPULACIÓN INADECUADAS, NI LOS QUE SE ORIGINE POR LA UTILIZACIÓN DE SU LIMPIEZA, CONSERVACIÓN Y/O MANTENIMIENTO DE ÁCIDOS, ABRASIVOS U OTROS SIMILARES. LA GARANTÍA MARES TAMPOCO CUBRE DAÑOS O PERDIDAS DE CARÁCTER ACCIDENTAL O DOLOSO, NI LOS QUE SE PRODUZCAN POR MODIFICACIONES NO ESPECIFICADAS EN LA HOJA DE INSTRUCCIONES, O POR LA UTILIZACIÓN DE REPUESTOS INCOMPATIBLES. LOS DEFECTOS DE FABRICACIÓN PARA LA COBERTURA DE LA **GARANTÍA DE POR VIDA** DEBERÁN QUEDAR DEMOSTRADOS. LA GARANTÍA DE FUNCIONAMIENTO OPERARÁ POR DEFECTOS DE LOS MECANISMOS CUBIERTOS POR LA MISMA, IGUALMENTE DEMOSTRADOS. CADA GARANTÍA RIGE A PARTIR DE LA FECHA DE COMPRA DEL PRODUCTO CONSIGNADA EN EL COMPROBANTE DE PAGO EXTENDIDO AL CONSUMIDOR FINAL. DURANTE SU VIGENCIA **VALVOSANITARIA INDUSTRIAL S.A.** REEMPLAZARÁ LA PIEZA RECLAMADA SIN COSTO, LUEGO DE COMPROBAR EL EFECTO EN SU PLANTA DE FABRICACIÓN, PARA ELLO, EL CLIENTE DEBERÁ ENTREGAR A UN DISTRIBUIDOR AUTORIZADO O ENVIAR DIRECTAMENTE A **VALVOSANITARIA INDUSTRIAL S.A.** LA PIEZA EN RECLAMO CON EL COMPROBANTE DE PAGO MENCIONADO Y UNA DESCRIPCIÓN DE LA FALLA, CONSIGNANDO SU NOMBRE, DIRECCIÓN, DOCUMENTO DE IDENTIDAD, EL MODELO DE GRIFERÍA, LA COBERTURA DE LA GARANTÍA SE RESTRINGE AL REEMPLAZO DEL PRODUCTO O DE LA PARTE Y/O PIEZA RESPECTIVA, SEGÚN CORRESPONDA A CRITERIO DE **VALVOSANITARIA INDUSTRIAL S.A.**, SIN NINGUNA OTRA RESPONSABILIDAD ADICIONAL, PARA MAYOR INFORMACIÓN, SÍRVASE CONSULTAR AL SERVICIO CLIENTES **VALVOSANITARIA INDUSTRIAL S.A.**

MARES WARRANTY

YOUR MARES FAUCET IS FULLY GUARANTEED, TO GIVE YOU COMPLETE ASSURANCE IN YOUR PURCHASE. **GUARANTEE OF BY LIFE MARES:** THE CAREFUL SELECTION OF INPUTS, PRECISION MACHINING, OUR HIGHLY-QUALIFIED PERSONNEL AND EXACTING QUALITY CONTROL APPLIED THROUGHOUT OUR PRODUCTION PROCESSES, ALLOW US TO GIVE GUARANTEE OF BY LIFE TO YOUR MARES FAUCET AGAINST MANUFACTURING DEFECTS THAT MAY ARISE FROM THE MATERIALS, MACHINING, LABOR AND/OR FINISHING. **MARES OPERATION WARRANTY:** MARES FAUCETS HAS **GUARANTEE OF BY LIFE** AGAINST WATER LEAKS AND OR DRIPPINGS. **MARES FAUCETS,** FITTED WITH THE **VALVING SYSTEM EXCLUSIVE FOR MARES (PISTON FIXED POLE) AND (CERAMIC DISC-A QUARTER TURN)** HAVE **GUARANTEE OF BY LIFE** AGAINST WATER LEAKS AND OR DRIPPINGS. PARTICULAR CONDITIONS: THE MARES WARRANTY DOES NOT COVER REPLACEMENT OF PARTS AND/OR PIECES NATURALLY WORN AS CONSEQUENCE OF INADEQUATE USE, INSTALLATION, REPAIR OR HANDLING, NEITHER OF WEAR CAUSE BY USING IN ITS CLEANING AND/OR CONSERVATION ACIDS, ABRASIVES OR SIMILAR. THE MARES WARRANTY DOES NOT COVER DAMAGES OR LOSSES DUE TO ACCIDENTAL OR FRAUDULENT ACTS, NOR THOSE CAUSED BY TO MODIFICATIONS NOT SPECIFIED IN THE INSTRUCTIONS SHEET, OR BY THE USE OF NON-COMPATIBLE SPARE PARTS. MANUFACTURING DEFECTS FOR GUARANTEE OF BY LIFE COVERAGE MUST BE PROVED. OPERATION WARRANTY WILL BECOME EFFECTIVE FOR DEFECTS, LIKEWISE ASCERTAINED, IN THE MECHANISMS COVERED THEREUNDER. EACH AND EVERY WARRANTY BECOMES EFFECTIVE AS FROM THE DATE OF PURCHASE OF THE PRODUCT AS REGISTERED ON THE PAYMENT VOUCHER ISSUED TO THE FINAL USER. DURING THE WARRANTY PERIOD, **MARES** WILL REPLACE THE PART BEING CLAIMED, AT NO COST WHATSOEVER, AFTER VERIFYING THE DEFECT IN ITS MANUFACTURING PLANT. TO SUCH EFFECT, THE CUSTOMER MUST SURRENDER THE PART BEING CLAIMED TO AN AUTHORIZED DEALER OR TO SEND IT DIRECTLY TO **MARES,** TOGETHER WITH THE AFOREMENTIONED PAYMENT VOUCHER, ACCOMPANIED BY A DESCRIPTION OF THE FAULT, INDICATING CUSTOMER'S NAME, ADDRESS AND IDENTITY CARD AND THE FAUCET MODEL. THE WARRANTY COVERAGE IS STRICTLY LIMITED TO THE REPLACEMENT OF THE PRODUCT AND/OR THE CORRESPONDING PART, WHICHEVER THE CASE MAY BE, AT THE SOLE DISCRETION OF **VALVOSANITARIA INDUSTRIAL S.A.** THERE BEING NO OTHER LIABILITY WHATSOEVER. FOR FURTHER INFORMATION, PLEASE CONTACT **VALVOSANITARIA INDUSTRIAL S.A.** CUSTOMER SERVICE..

VALVOSANITARIA INDUSTRIAL S.A

Jr. Manuel Angosto 783, (Alt cdra. 20 Av Argentina) Lima-Perú Servicio Clientes Vainsa Telf.:(51-1)611-6060 Fax(51-1) 611-6089
E-mail: servicioclientes@vainsa.com Web Site: <http://www.mares.com.pe>