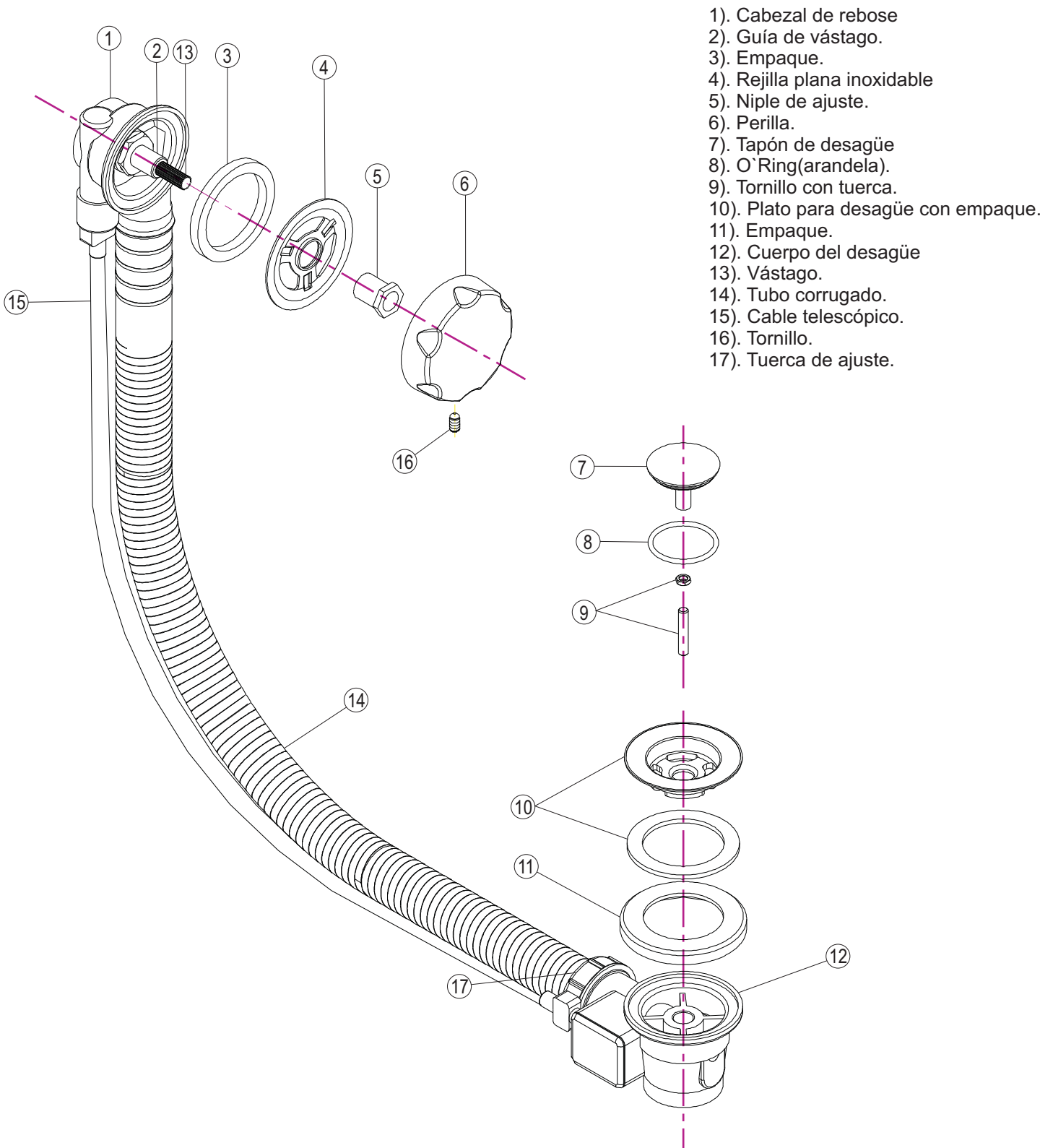


MECANISMO PARA DESAGÜE AUTOMÁTICO Y REBOSE PARA TINA (CON AJUSTE TELESCÓPICO)

Antes de proceder a instalar y usar su Grifería VAINSA, le recomendamos leer y seguir cuidadosamente las indicaciones que se presentan en la siguiente hoja de instrucción. No hacerlo puede conducir a ocasionar daños en su nueva grifería o no aprovechar adecuadamente sus ventajas.



- 1). Cabezal de rebose
- 2). Guía de vástago.
- 3). Empaque.
- 4). Rejilla plana inoxidable
- 5). Niple de ajuste.
- 6). Perilla.
- 7). Tapón de desagüe
- 8). O Ring(arandela).
- 9). Tornillo con tuerca.
- 10). Plato para desagüe con empaque.
- 11). Empaque.
- 12). Cuerpo del desagüe
- 13). Vástago.
- 14). Tubo corrugado.
- 15). Cable telescópico.
- 16). Tornillo.
- 17). Tuerca de ajuste.

IN00228