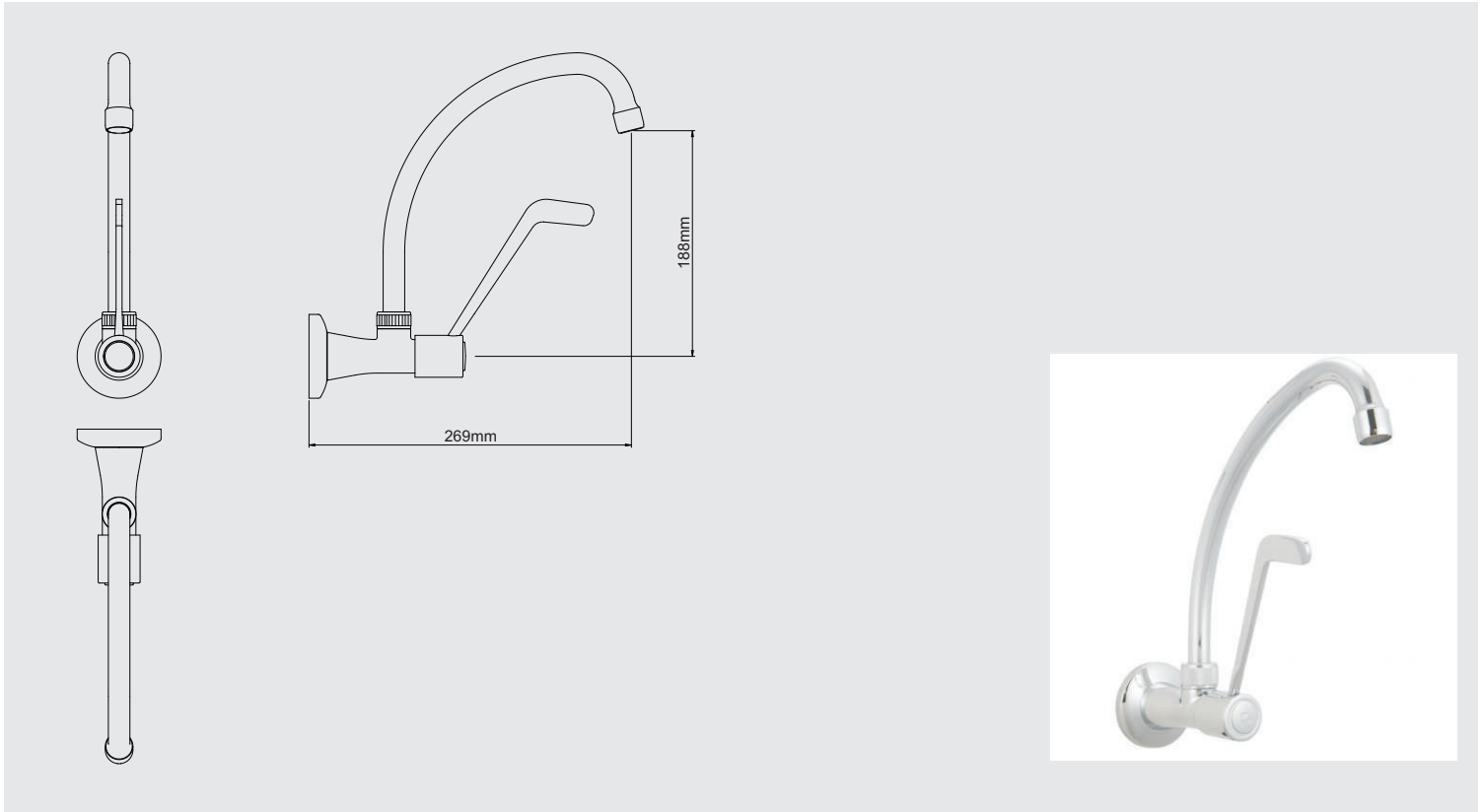


DATOS TÉCNICOS

CÓDIGO: 100LEL00

LLAVE DE LAVADERO A LA PARED LINEA ESPECIALIZADA COLECCIÓN A LEVA PICO L CROMO



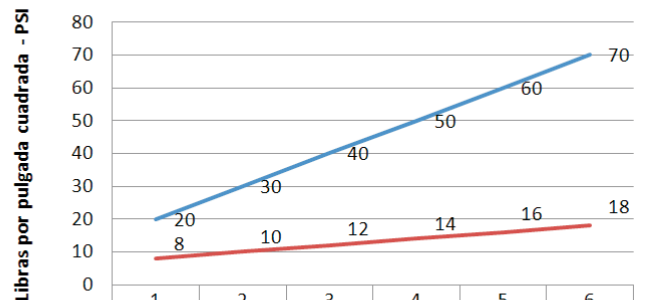
CARACTERÍSTICAS

- ▶ Sistema de cierre disco cerámico.
- ▶ Aereador en el pico.
- ▶ Pico giratorio bronce cromado.
- ▶ Accionamiento con manija larga tipo leva
- ▶ Canopla de bronce cromado

MATERIAL

- ▶ Cuerpo de bronce estampado.
- ▶ Presión recomendable de trabajo: 15 – 60 PSI
- ▶ Conexión al punto de agua 1/2NPT

CONSUMO STANDARD



— PSI	20	30	40	50	60	70
— Litros x Minuto	8	10	12	14	16	18

Con el fin de mejorar la ficha técnica, VAINSA se reserva el derecho de modificar total o parcialmente la información presentada en este documento, sin previo aviso.

VSI INDUSTRIAL S.A.C

Jr. Manuel Angosto 783, (Alt cdra. 20 Av Argentina) Lima-Perú Servicio Clientes Vainsa Telf.:(51-1)611-6060 Fax(51-1) 611-6089
E-mail: servicioclientes@vainsa.com Web Site:<http://www.vainsa.com>