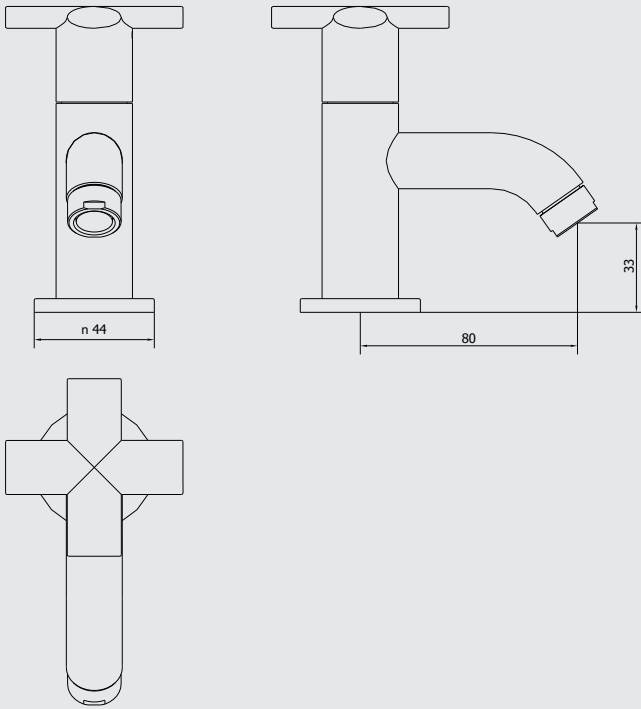


## DATOS TÉCNICOS

**CÓDIGO: 138K1000**

LLAVE DE LAVATORIO MINIMALISTA AL MUEBLE LINEA KLASS COLECCIÓN FOUR CROMO



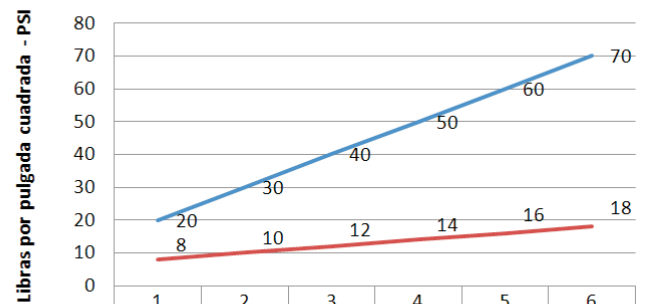
## CARACTERÍSTICAS

- Sistema de cierre Disco Cerámico.
- Salida de agua con aereador cromado.
- Perilla metálica cromada.
- Conexión al punto de agua 1/2"NPT

## MATERIAL

- Cuerpo de Bronce Cromado.
- Presión de Trabajo: 20 – 70 PSI

## CONSUMO STANDARD



— PSI	20	30	40	50	60	70
— Litros x Minuto	8	10	12	14	16	18

Con el fin de mejorar la ficha técnica, VAINSA se reserva el derecho de modificar total o parcialmente la información presentada en este documento, sin previo aviso.

VSI INDUSTRIAL S.A.C

Jr. Manuel Angosto 783, (Alt cdra. 20 Av Argentina) Lima-Perú Servicio Clientes Vainsa Telf.:(51-1)611-6060 Fax(51-1) 611-6089  
E-mail: [servicioclientes@vsi-industrial.com](mailto:servicioclientes@vsi-industrial.com) Web Site:<http://www.vainsa.com>