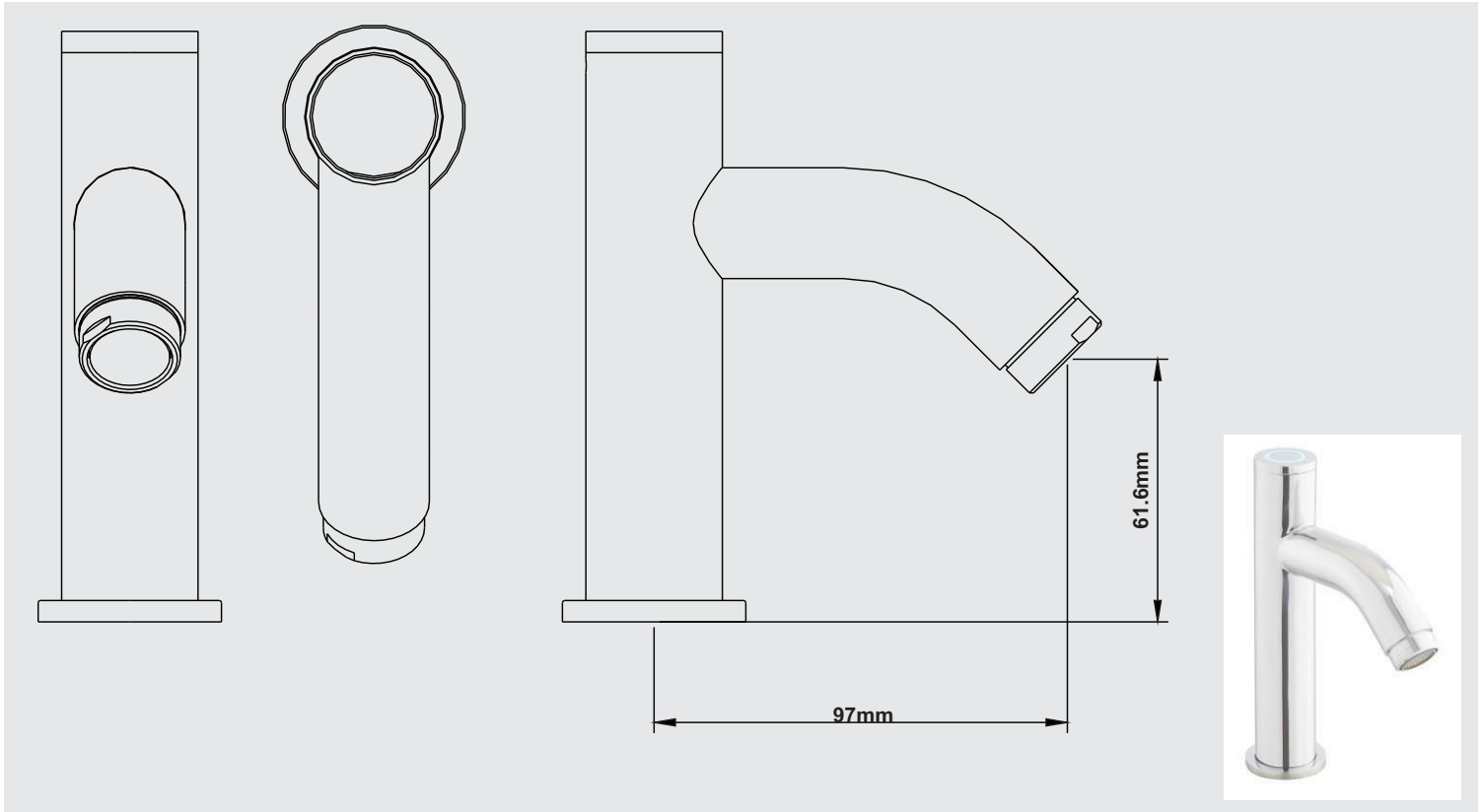


DATOS TÉCNICOS

CÓDIGO: 14023B00

LLAVE DE LAVATORIO ELECTRÓNICA BAJA AL MUEBLE TOUCH LED A CORRIENTE LINEA ESPECIALIZADA CROMO

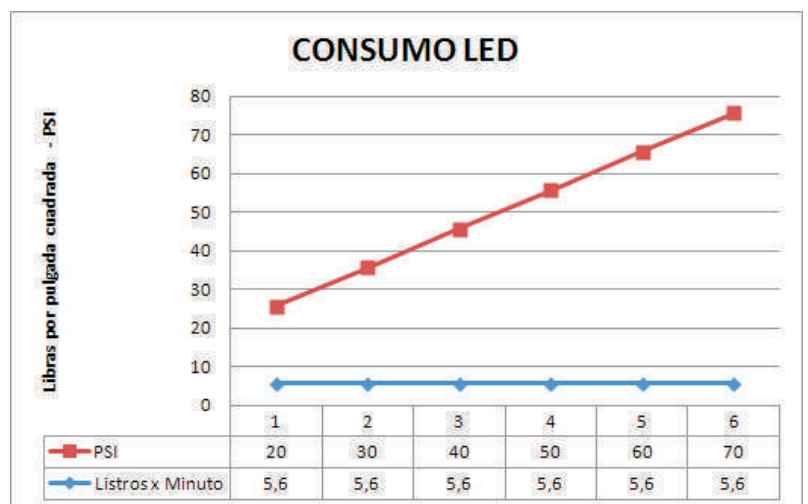


CARACTERÍSTICAS

- ▶ Incluye llave angular con filtro
- ▶ Incluye tubos de abasto
- ▶ Accionamiento para descarga por Touch Led
- ▶ Salida de agua con Aereador
- ▶ Fijación al mueble
- ▶ Transformador a corriente de 220v a 9v

MATERIAL

- ▶ Cuerpo de Bronce cromado
- ▶ Presión Recomendable: 20 – 70 PSI máximo
- ▶ Conexión al punto de agua: ½ ”
- ▶ Consumo de agua : Led



Con el fin de mejorar la ficha técnica, VAINSA se reserva el derecho de modificar total o parcialmente la información presentada en este documento, sin previo aviso.

VSI INDUSTRIAL S.A.C

Jr. Manuel Angosto 783, (Alt cdra. 20 Av Argentina) Lima-Perú Servicio Clientes Vainsa Telf.:(51-1)611-6060 Fax(51-1) 611-6089
E-mail: servicioclientes@vainsa.com Web Site:<http://www.vainsa.com>