

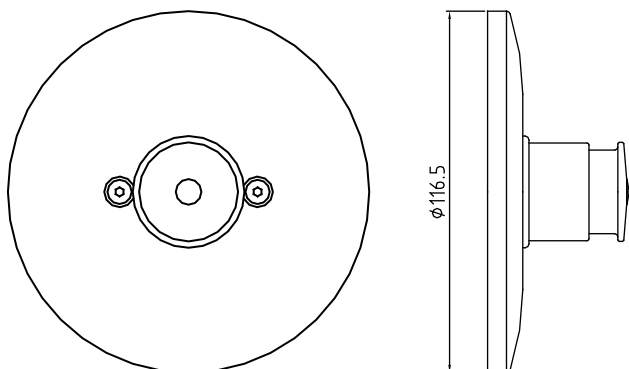
CÓDIGO : 18001000

Llave de ducha temporizada a presión frontal,
línea especializada, duracrom

COLECCION : TEMPORIZADOS

USO : BAÑO

VAINSA
GRIFERÍA Y SANITARIOS



DESCRIPCIÓN

- » Sistema de cierre TEMPORIZADO por presión.
- » Presión adecuada de trabajo: 20 – 70 PSI.
- » Conexión G ½"

MATERIAL

- » Cuerpo en bronce estampado.
- » Guía de sistema temporizado en bronce con exclusivo acabado DURACROM.
- » Perilla en ABS con exclusivo acabado DURACROM.
- » Canopla en acero inoxidable.

CAUDAL:

- » 1 Litro a 1.5 litros por ciclo.

CONSULTAR LISTA DE PRECIOS EN LA ZONA DE DESCARGA
PARA INFORMACIÓN DE PRECIOS INGRESAR A WWW.VAINSA.COM
O CONTACTARSE A LOS TELÉFONOS: **604 4646**

V02

VSI INDUSTRIAL S.A.C.

Av. B Sub-Lote A1-3-2-B Urb. Industrial Las Praderas Lurín, Lima - Perú RUC: 20555189631 Servicio al Cliente Telf.: 616-9528(Griferías) 616-9529(Sanitarios)
Showroom: Av. Javier Prado Este 5271 Urb. Camacho La Molina, Lima - Perú, servicioclientes@vsi-industrial.com www.vainsa.com