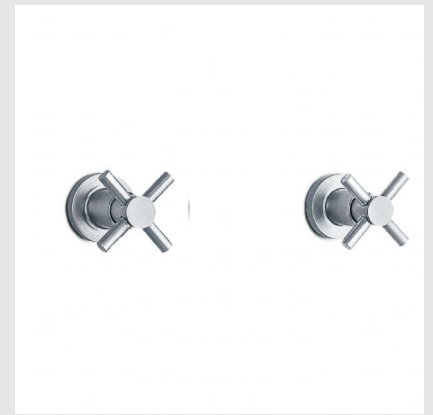
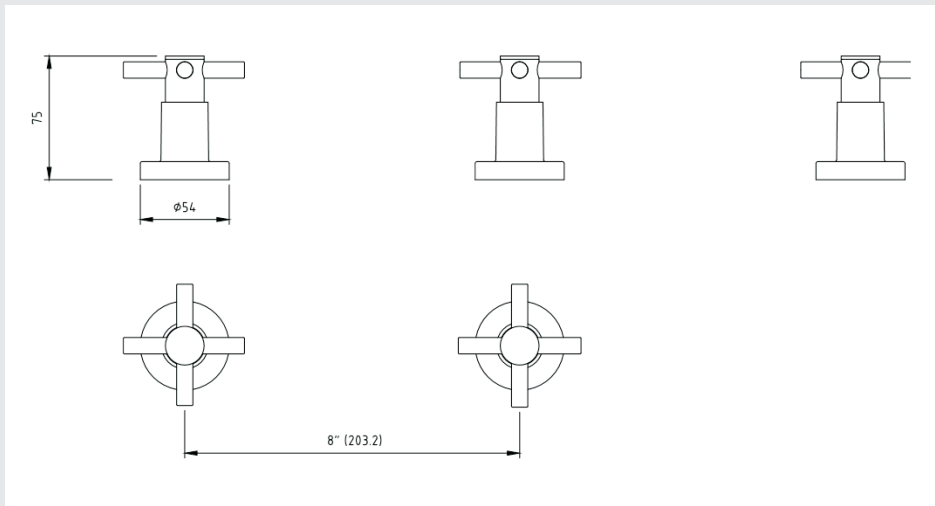
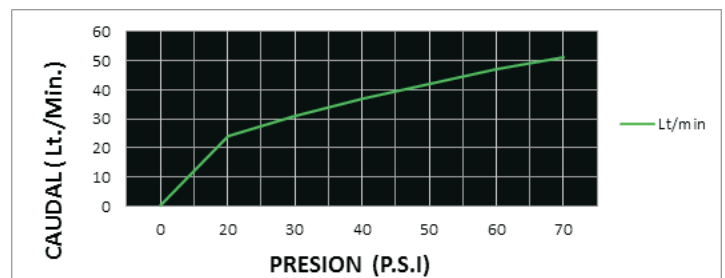


DATOS TÉCNICOS
CÓDIGO: 185L200
MEZCLADORA 02 LLAVES P/DUCHA LÍNEA MINIMALISTA COLECCIÓN CROSS SIN SALIDA

CARACTERÍSTICAS

- » Sistema de cierre disco cerámico ¼ de giro, sentido horario.
- » Longitud de 8" entre centros de ingreso de agua
- » Incluye hoja de instrucción para una correcta instalación.
- » Incluye canutos plásticos que indican la distancia mínima y máxima del empotrado de la mezcladora en la pared y previenen el deterioro de los accesorios decorativos durante la instalación de la grifería.

CAUDAL

MATERIAL

- » Perilla en bronce cromado.
- » Cuerpo de Mezcladora en bronce estampado soldado.
- » Presión adecuada de trabajo: 20 – 70 PSI.
- » Conexión al punto de agua de G ½".

CODIGO: 185.L2.000

 P.S.I (lb/pulg²)

Lt / min.

gpm

CAUDAL (Q) Lt./min.

	20	30	40	50	60	70
P.S.I (lb/pulg ²)	24	31	37	42	47	51
Lt / min.	6.32	8.16	9.74	11.05	12.37	13.42