

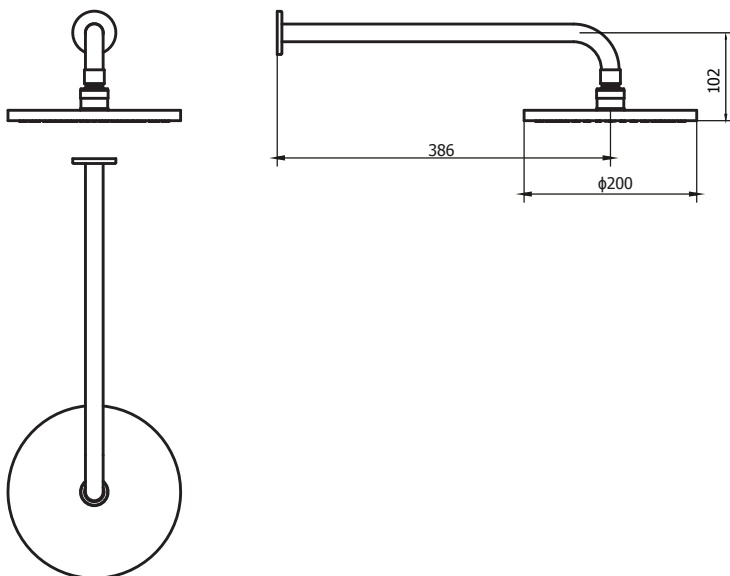
CÓDIGO : V20042000

Salida de ducha española redondo en Bronce a la pared T/40 cm CR.

USO : DUCHA

VAINSA
GRIFERÍA Y SANITARIOS

DATOS TÉCNICOS



DESCRIPCIÓN

- » Sistema Air Flow para un ahorro en el consumo de agua.
- » Membrana anti caliche para evitar la formación de sarro.
- » Presión recomendada de trabajo: 20 – 80 PSI..

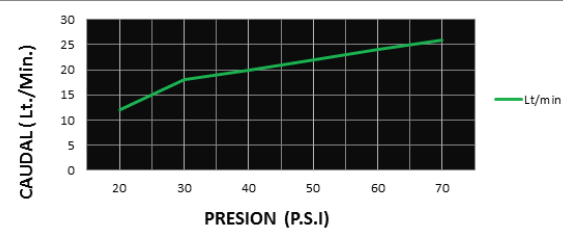
MATERIAL

- » Brazo de ducha en bronce cromado
- » Cabeza de ducha en bronce cromado.
- » Canopla para brazo de ducha en Acero inoxidable

NORMA TÉCNICA

- » Nuestra grifería cumple con la norma ASTM B117.

CAUDAL



CONSULTAR LISTA DE PRECIOS EN LA ZONA DE DESCARGA
PARA INFORMACIÓN DE PRECIOS INGRESAR A WWW.VAINSA.COM
O CONTACTARSE A LOS TELÉFONOS : **604 4646**

VSI INDUSTRIAL S.A.C.

Av. B Sub-Lote A1-3-2-B Urb. Industrial Las Praderas Lurín, Lima - Perú RUC: 20555189631 Servicio al Cliente Telf.: 616-9528(Griferías) 616-9529(Sanitarios)
Showroom: Av. Javier Prado Este 5271 Urb. Camacho La Molina, Lima - Perú, servicioclientes@vsi-industrial.com www.vainsa.com