

**CÓDIGO : 2120KLA6P000**

ACCESORIOS DE BAÑO 6 PIEZAS KLASS

COLECCIÓN : KLASS

USO : BAÑO

**VAINSA**  
TODA LA VIDA

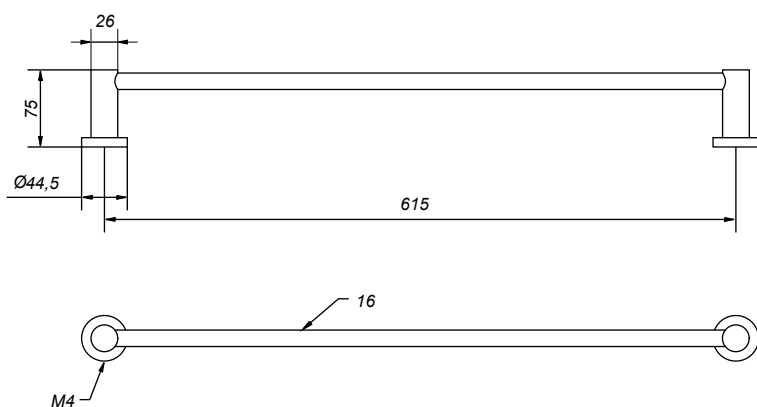


#### DESCRIPCIÓN

- » Kit de 6 piezas metálicas con acabado cromado para mayor durabilidad.
- » Cuentan con tornillos y tarugos para una fácil instalación.
- » Incluye jabonera con recipiente de vidrio.
- » Incluye kit para instalación.

#### MATERIAL

- » Perchero metálico con acabado cromado.
- » Jabonera con soporte metálico cromado y recipiente de vidrio transparente
- » Papelera con soporte metálico y anillo de acero inoxidable. Ambos con acabado cromado
- » Toallero con soporte metálico y anillo de bronce. Ambos con acabado cromado.
- » Toallero con soportes metálicos y barra de bronce. Ambos con acabado cromado
- » Portavasos metálico con acabado cromado y vaso de vidrio transparente.



CONSULTAR LISTA DE PRECIOS EN LA ZONA DE DESCARGA  
PARA INFORMACIÓN DE PRECIOS INGRESAR A [WWW.VAINSA.COM](http://WWW.VAINSA.COM)  
O CONTACTARSE A LOS TELÉFONOS: **604 4646**

[www.vainsa.com](http://www.vainsa.com)

  / [vainsa.com](https://www.instagram.com/vainsa.com)

**V01**

Estas dimensiones y especificaciones están sujetas a cambio sin previo aviso.

VSI INDUSTRIAL S.A.C.

Av. B Sub-Lote A1-3-2-B Urb. Industrial Las Praderas Lurín, Lima - Perú RUC: 20555189631 Visita nuestras tiendas VAINSA INNOVA:  
La Molina: Av. Javier Prado Este 5271 Camacho. Miraflores: Av. Alfredo Benavides 2412 / SMP: ProL. Tomas Valle 499 - F Ag. 13.  
SJL: Av. Próceres de la Independencia 1963. Servicio Post Venta Telf.: 616-9528(Griferías) 616-9529(Sanitarios) [servicioclientes@vsi-industrial.com](mailto:servicioclientes@vsi-industrial.com)

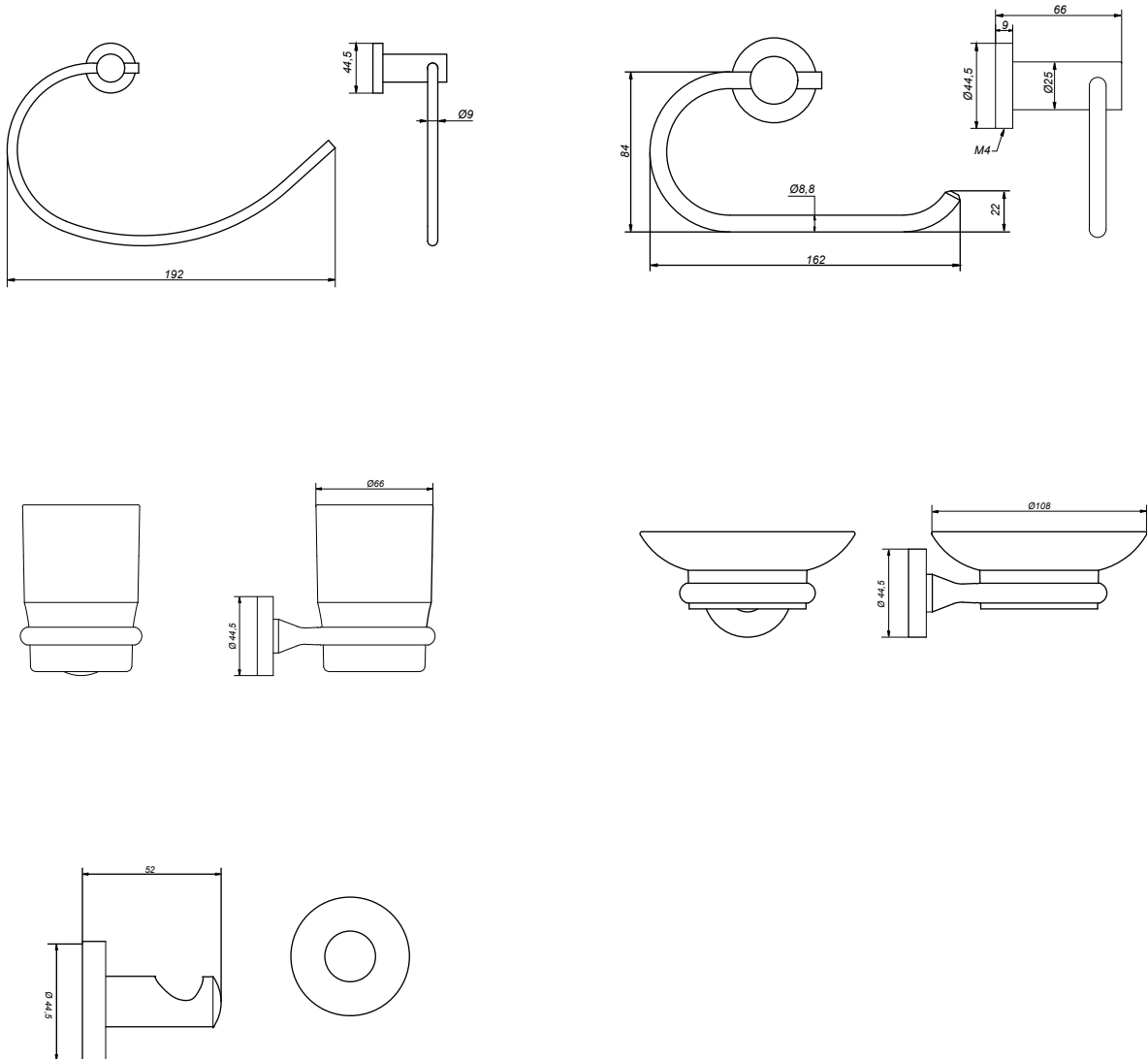
CÓDIGO : 2120KLA6P000

ACCESORIOS DE BAÑO 6 PIEZAS KLASS

COLECCIÓN : KLASS

USO : BAÑO

**VAINSA**  
TODA LA VIDA



CONSULTAR LISTA DE PRECIOS EN LA ZONA DE DESCARGA  
PARA INFORMACIÓN DE PRECIOS INGRESAR A [WWW.VAINSA.COM](http://WWW.VAINSA.COM)  
O CONTACTARSE A LOS TELÉFONOS: **604 4646**

[www.vainsa.com](http://www.vainsa.com)

  / [vainsa.com](https://www.instagram.com/vainsa.com)

V01

Estas dimensiones y especificaciones están sujetas a cambio sin previo aviso.

VSI INDUSTRIAL S.A.C.

Av. B Sub-Lote A1-3-2-B Urb. Industrial Las Praderas Lurín, Lima - Perú RUC: 20555189631 Visita nuestras tiendas VAINSA INNOVA:  
La Molina: Av. Javier Prado Este 5271 Camacho. Miraflores: Av. Alfredo Benavides 2412 / SMP: ProL. Tomas Valle 499 - F Ag, 13.  
SJL: Av. Próceres de la Independencia 1963. Servicio Post Venta Telf.: 616-9528(Griferías) 616-9529(Sanitarios) [servicioclientes@vsi-industrial.com](mailto:servicioclientes@vsi-industrial.com)