

**CÓDIGO : 22505000**

DESAGÜE TIPO PUSH BLACK MATTE DE 1-1/4"X15"

COLECCIÓN : DESAGÜE  
USO : BAÑO

**VAINSA**  
TODA LA VIDA



#### DESCRIPCIÓN

- » Producto con acabado duracrom único y exclusivo de la marca vainsa, realza la estética y asegura mantener un fino acabado del producto en el tiempo.
- » Sistema de cierre push (ejerciendo presión sobre el tapón).
- » Tubo de descarga 1 ¼".
- » Uso universal en lavatorios con rebose y sin rebose.

#### MATERIAL

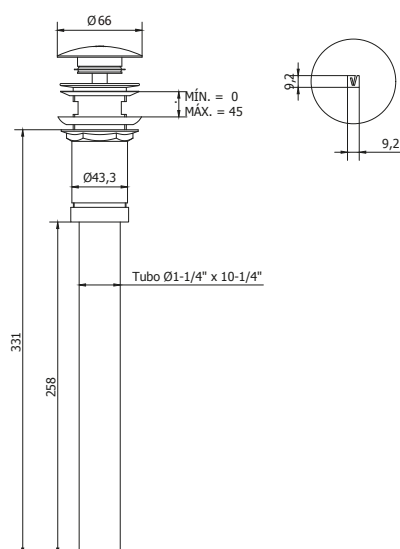
- » Empaques de sellado en material silicona.
- » Desagüe en bronce cromado con tapón acabado black.

#### PESO

- » 0.738 KG

#### MEDIDAS

- » alto: 8 cm.
- » ancho: 38 cm.
- » fondo: 15.5 cm.



CONSULTAR LISTA DE PRECIOS EN LA ZONA DE DESCARGA  
PARA INFORMACIÓN DE PRECIOS INGRESAR A [WWW.VAINSA.COM](http://WWW.VAINSA.COM)  
O CONTACTARSE A LOS TELÉFONOS: **604 4646**

[www.vainsa.com](http://www.vainsa.com)

  / [vainsa.com](https://www.vainsa.com)

**V02**

VSI INDUSTRIAL S.A.C.

Av. B Sub-Lote A1-3-2-B Urb. Industrial Las Praderas Lurín, Lima Perú RUC: 20555189631 Visita nuestras tiendas VAINSA INNOVA:  
La Molina: Av. Javier Prado Este 5271 Camacho / Miraflores: Av. Alfredo Benavides 2412 / Surquillo: Av. Tomás Marsano 397 / SMP: Pro Tomás Valle 499 - F Ag, 13.  
SJL: Av. Próceres de la Independencia 1963 / Arequipa: Av. Parra 338. Servicio Post Venta Telf.: 616-9528(Griferías) 616-9529(Sanitarios)&vicioclientes@vsi-industrial.com

Estas dimensiones y especificaciones están sujetas a cambio sin previo aviso.