

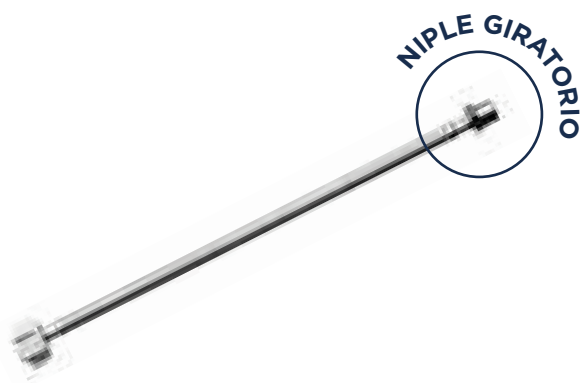
CÓDIGO : 26004000

Kit de tubo de abasto inox para inodoro con conexión 1/2" x 7/8" x 40cm. Incluye canopla y cinta teflón.

COLECCIÓN : KIT DE TUBO DE ABASTO

USO : BAÑO

VAINSA
TODA LA VIDA

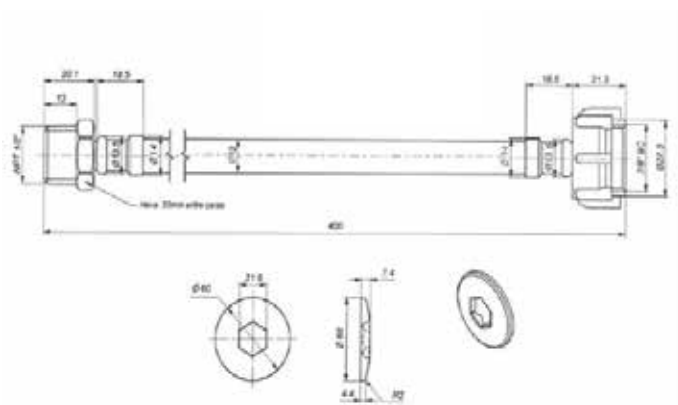


DESCRIPCIÓN

- » Manguera interna que no envejece ante los constantes cambios de temperatura (desde: 0 grados hasta 90 grados)
- » Posee conector giratorio hexagonal para una fácil instalación.
- » Conector al punto de agua de alta resistencia. y sellado hermético anti fugas.
- » Alta resistente a la presión , con un máximo de 500 PSI.
- » Paso de agua mediante diámetro. nominal de 8.5 milímetros.
- » Composición ideal para ambientes salinos y de alta corrosión. Recomendable para casas de playa
- » Contiene canopla y cinta teflón.
- » Longitud de 40 cm.
- » Garantía 10 años.

MATERIAL

- » Tuerca de polipropileno Hembra de 7/8" ideal para toda conexión al tanque del sanitario.
- » Tuerca hexagonal giratorio en bronce estampado y niquelado con acabado especial DURACROM (Alto contenido de níquel - anti oxidante)
- » Tubo de abasto trenzado especial en acero inoxidable 304 con alto contenido de níquel en su composición (Anti oxidante)
- » Tubo interno de EPDM ATOXICO con grado alimentario de larga vida.



10 años de garantía

IDEALES PARA CASAS DE PLAYA

Altamente resistentes a la corrosión

- ✓ Trenzado de acero inoxidable
- ✓ Terminales de bronce macizo niquelado
- ✓ 40cm largo
- ✓ Temperatura máxima 0°C/90°C
- ✓ Presión máxima 500 PSI



Incluye:
Canopla y cinta teflón para una apropiada instalación.

CONSULTAR LISTA DE PRECIOS EN LA ZONA DE DESCARGA
PARA INFORMACIÓN DE PRECIOS INGRESAR A WWW.VAINSA.COM
O CONTACTARSE A LOS TELÉFONOS: **604 4646**

www.vainsa.com

[f](https://www.facebook.com/vainsa) [i](https://www.instagram.com/vainsa) / [vainsa.com](https://www.vainsa.com)

V02

VSI INDUSTRIAL S.A.C.

Av. B Sub-Lote A1-3-2-B Urb. Industrial Las Praderas Lurín, Lima - Perú RUC: 20555189631 Visita nuestras tiendas VAINSA INNOVA:
La Molina: Av. Javier Prado Este 5271 Camacho / Miraflores: Av. Alfredo Benavides 2412 / Surquillo: Av. Tomás Marsano 397 / SMP: Prol. Tomás Valle 499 - F Ag, 13.
SJL: Av. Próceres de la Independencia 1963 / Arequipa: Av. Parra 338. Servicio Post Venta Telf.: 616-9528(Griferías) 616-9529(Sanitarios) servicioclientes@vsi-industrial.com

Estas dimensiones y especificaciones están sujetas a cambio sin previo aviso.