

CÓDIGO : 23030000

Llave de ducha temporizada a presión frontal,
línea especializada, duracrom

COLECCIÓN : TEMPORIZADOS

USO : BAÑO

VAINSA
TODA LA VIDA



DESCRIPCIÓN

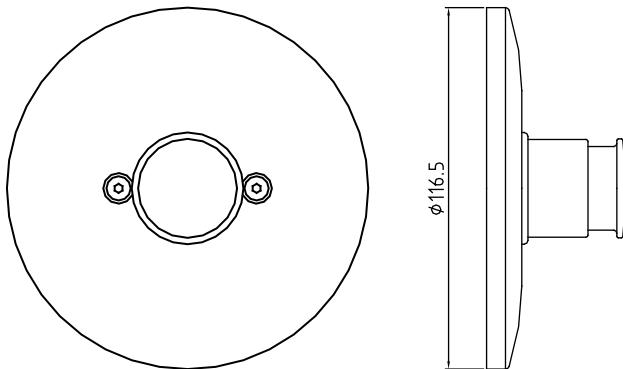
- » Sistema de cierre TEMPORIZADO por presión.
- » Presión adecuada de trabajo: 20 – 70 PSI.
- » Conexión G ½"

MATERIAL

- » Cuerpo en bronce estampado.
- » Guía de sistema temporizado en bronce con exclusivo acabado DURACROM.
- » Perilla en ABS con exclusivo acabado DURACROM.
- » Canopla en acero inoxidable.

CAUDAL:

- » 1 Litro a 1.5 litros por ciclo.



CONSULTAR LISTA DE PRECIOS EN LA ZONA DE DESCARGA
PARA INFORMACIÓN DE PRECIOS INGRESAR A WWW.VAINSA.COM
O CONTACTARSE A LOS TELÉFONOS: **604 4646**

www.vainsa.com

  / [vainsa.com](https://www.vainsa.com)

V03

Estas dimensiones y especificaciones están sujetas a cambio sin previo aviso.

VSI INDUSTRIAL S.A.C.

Av. B Sub-Lote A1-3-2-B Urb. Industrial Las Praderas Lurín, Lima - Perú RUC: 20555189631 Visita nuestras tiendas VAINSA INNOVA:
La Molina: Av. Javier Prado Este 5271 Camacho / Miraflores: Av. Alfredo Benavides 2412 / Surquillo: Av. Tomás Marsano 397 / SMP: Prol. Tomas Valle 499 - F Ag, 13.
SJL: Av. Próceres de la Independencia 1963. Servicio Post Venta Telf.: 616-9528(Griferías) 616-9529(Sanitarios) servicioclientes@vsi-industrial.com