

## CÓDIGO : 23030000

Flujómetro mecánico de 4.8 Litros para inodoro  
descarga directa con botón

COLECCIÓN : FLUXÓMETROS

USO : BAÑO

**VAINSA**  
TODA LA VIDA

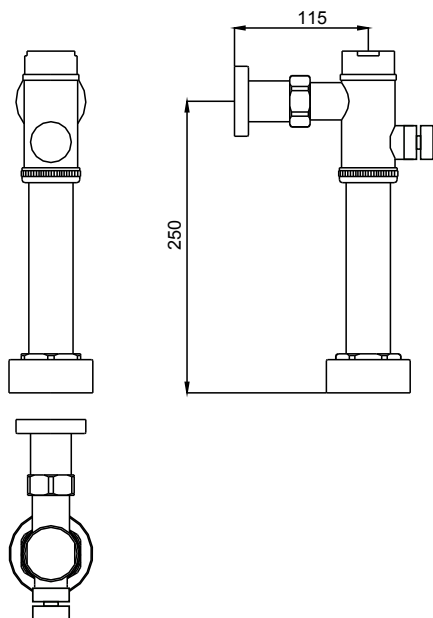


### DESCRIPCIÓN

- » Sistema de cierre por compensación de presión.
- » Accionamiento para la descarga con botón
- » Descarga 4.8 litros máximo por fluss.
- » Brida para conexión con el sanitario.
- » Sistema de regulación y control de descarga.

### MATERIAL

- » Cuerpo de Bronce estampado cromado
- » Presión de Trabajo Recomendable: 20 – 60 PSI MAX.  
Según la cantidad de Fluxómetros
- » Conexión al punto de agua: 1" NPT
- » Tubería de alimentación de agua mínimo de 1 1/4"



CONSULTAR LISTA DE PRECIOS EN LA ZONA DE DESCARGA  
PARA INFORMACIÓN DE PRECIOS INGRESAR A [WWW.VAINSA.COM](http://WWW.VAINSA.COM)  
O CONTACTARSE A LOS TELÉFONOS: **604 4646**

[www.vainsa.com](http://www.vainsa.com)

  / [vainsa.com](https://www.vainsa.com)

**V02**

Estas dimensiones y especificaciones están sujetas a cambio sin previo aviso.

VSI INDUSTRIAL S.A.C.

Av. B Sub-Lote A1-3-2-B Urb. Industrial Las Praderas Lurín, Lima - Perú RUC: 20555189631 Visita nuestras tiendas VAINSA INNOVA:  
La Molina: Av. Javier Prado Este 5271 Camacho / Miraflores: Av. Alfredo Benavides 2412 / Surquillo: Av. Tomás Marsano 397 / SMP: Prol. Tomas Valle 499 - F Ag, 13.  
S.J.L.: Av. Próceres de la Independencia 1963. Servicio Post Venta Telf.: 616-9528(Griferías) 616-9529(Sanitarios) [servicioclientes@vsi-industrial.com](mailto:servicioclientes@vsi-industrial.com)