

CÓDIGO : 27001000

LLAVE DE URINARIO TEMPORIZADA LINEA ESPECIALIZADA CROMO

COLECCIÓN : URINARIO
USO : BAÑO

VAINSA
TODA LA VIDA



DESCRIPCIÓN

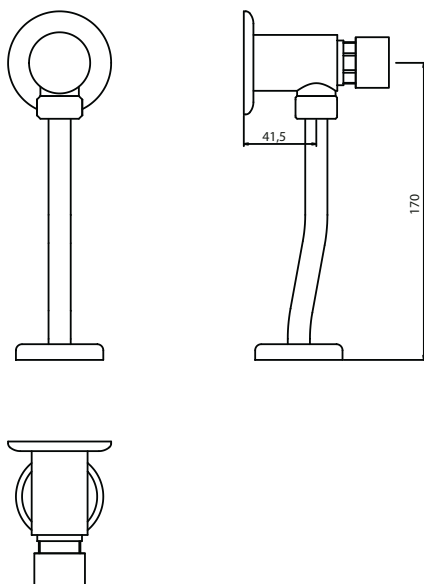
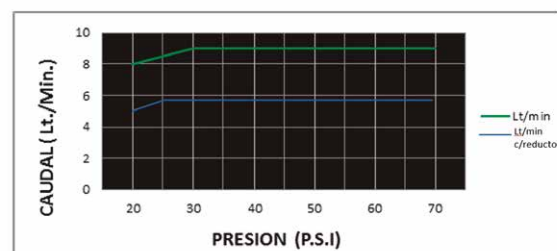
- » Sistema de cierre temporizado.
- » Accionamiento con botón.
- » Temporizado entre 4 a 6 " segundos.
- » Tubo curvo para regular distancias de la pared al agujero del sanitario.
- » Empaque especial para sellar acople con el sanitario

MATERIAL

- » Cuerpo de bronce bromado.
- » Presión de Trabajo Recomendable: 15 – 60 PSI
- » Conexión al punto de agua: G 1/2" NPT

CAUDAL

- » 5.7 Lt/min



CONSULTAR LISTA DE PRECIOS EN LA ZONA DE DESCARGA
PARA INFORMACIÓN DE PRECIOS INGRESAR A WWW.VAINSA.COM
O CONTACTARSE A LOS TELÉFONOS: **604 4646**

www.vainsa.com

  / [vainsa.com](https://www.vainsa.com)

V03

Estas dimensiones y especificaciones están sujetas a cambio sin previo aviso.

VSI INDUSTRIAL S.A.C.

Av. B Sub-Lote A1-3-2-B Urb. Industrial Las Praderas Lurín, Lima - Perú RUC: 20555189631 Visita nuestras tiendas VAINSA INNOVA:
La Molina: Av. Javier Prado Este 5271 Camacho / Miraflores: Av. Alfredo Benavides 2412 / Surquillo: Av. Tomás Marsano 397 / SMP: Prol. Tomás Valle 499 - F Ag, 13.
SJL: Av. Próceres de la Independencia 1963 / Arequipa: Av. Parra 338. Servicio Post Venta Telf.: 616-9528(Griferías) 616-9529(Sanitarios) servicioclientes@vsi-industrial.com