

CÓDIGO : 226.08.000

Desagüe tipo push de bronce cromado uso universal con botón decorativo para lavatorio 1 ¼" x 15"

USO : BAÑO

VAINSA
GRIFERÍA Y SANITARIOS

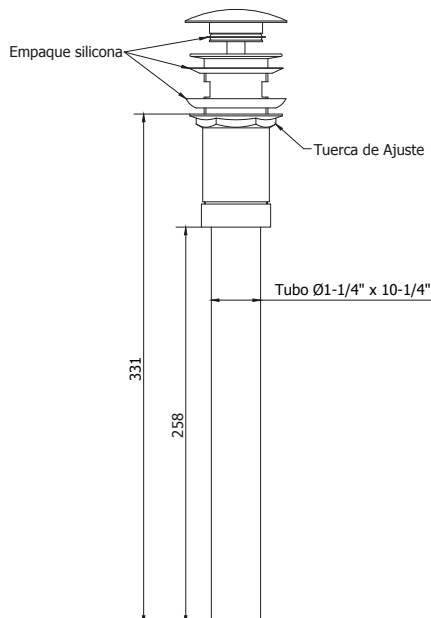


DESCRIPCIÓN

- » Sistema de cierre push (ejerciendo presión sobre el tapón)
- » Tubo de descarga 1 ¼"
- » Empaques de sellado en material silicona
- » Uso universal en lavatorios con rebose y sin rebose
- » Acabado cromado

MATERIAL

- » Producto fabricado en bronce cromado



CONSULTAR LISTA DE PRECIOS EN LA ZONA DE DESCARGA
PARA INFORMACIÓN DE PRECIOS INGRESAR A WWW.VAINSA.COM
O CONTACTARSE A LOS TELÉFONOS: **604 4646**

V01