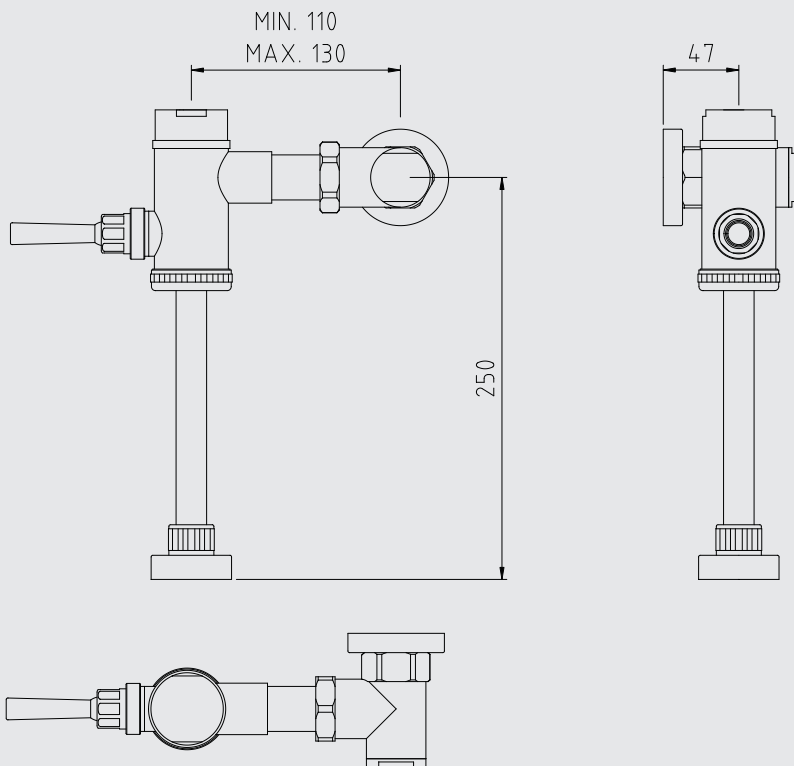


## DATOS TÉCNICOS

**CÓDIGO: 23003000**

**PRODUCTO : FLUXÓMETRO MECÁNICO PARA URINARIO DESCARGA INDIRECTA CON PALANCA LINEA ESPECIALIZADA CROMO**



### CARACTERÍSTICAS Y DATOS TÉCNICOS:

- ▶ Sistema de cierre por compensación de presión.
- ▶ Accionamiento para la descarga con palanca.
- ▶ Descarga 1 litro máximo por fluss.
- ▶ Brida para conexión con el sanitario.
- ▶ Sistema de regulación y control de descarga.

### MATERIAL:

- ▶ Cuerpo de Bronce estampado cromado
- ▶ Presión de Trabajo Recomendable: 15 – 60 PSI MAX.
- ▶ Conexión al punto de agua: 3/4" NPT
- ▶ Tubería de alimentación de agua mínima 1"

Con el fin de mejorar la ficha técnica, VAINSA se reserva el derecho de modificar total o parcialmente la información presentada en este documento, sin previo aviso.