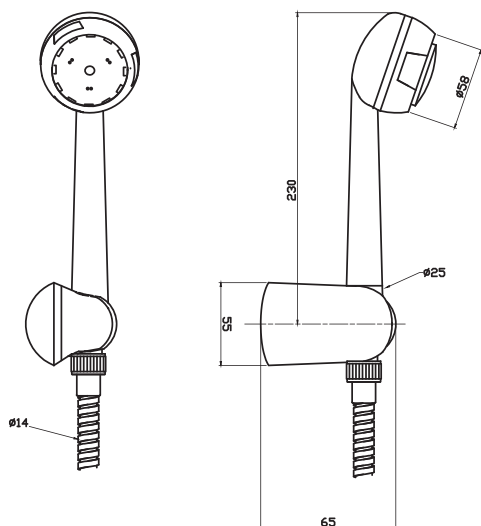


## CÓDIGO : 316.01.000

Ducha teléfono VSI Massage con soporte regulable  
c/tubo flexible metálico 2 mts. Cromo.

COLECCIÓN : DUCHAS TELÉFONO  
USO : COMPLEMENTOS

**VAINSA**  
GRIFERÍA Y SANITARIOS



### DESCRIPCIÓN

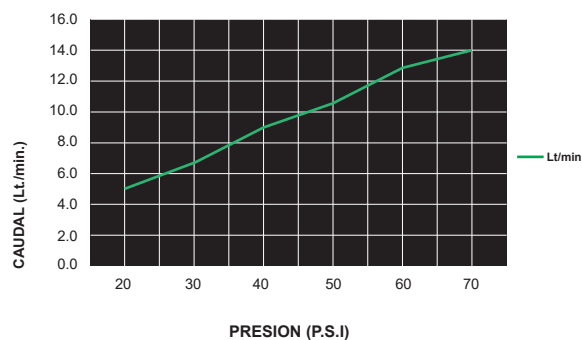
- » Ducha teléfono con 03 tipos de cambio.
- » Manguera flexible con conexión ½ G.
- » Manguera flexible en acero inoxidable cromado.
- » Soporte de fijación a la pared giratorio cromado.
- » Presión adecuada de trabajo: 20 – 70 PSI.

### MATERIAL

- » Ducha teléfono y soporte en ABS cromado.

### CAUDAL

CODIGO: 316.01.000	CAUDAL (Q) Lt./min.					
P.S.I ( lb/pulg²)	20	30	40	50	60	70
Lt / min.	5.0	6.8	9.0	10.8	13.0	14.0
GPM	1.3	1.8	2.4	2.8	3.4	3.7



CONSULTAR LISTA DE PRECIOS EN LA ZONA DE DESCARGA  
PARA INFORMACIÓN DE PRECIOS INGRESAR A [WWW.VAINSA.COM](http://WWW.VAINSA.COM)  
O CONTACTARSE A LOS TELÉFONOS : **604 4646**

VSI INDUSTRIAL S.A.C.

Av. B Sub-Lote A1-3-2-B Urb. Industrial Las Praderas Luán, Lima - Perú RUC: 20555189631 Servicio al Cliente Telf.: 616-9528(Griferías) 616-9529(Sanitarios)  
Showroom: Av. Javier Prado Este 5271 Urb. Camacho La Molina, Lima - Perú, [servicioclientes@vsi-industrial.com](mailto:servicioclientes@vsi-industrial.com) [www.vainsa.com](http://www.vainsa.com)