

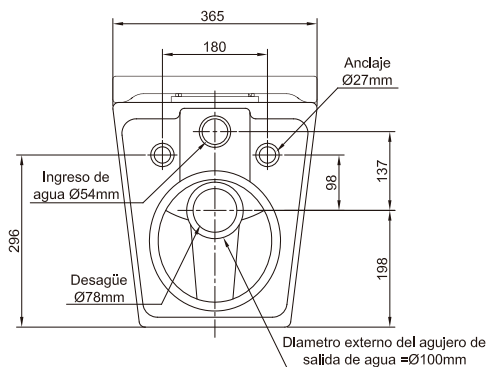
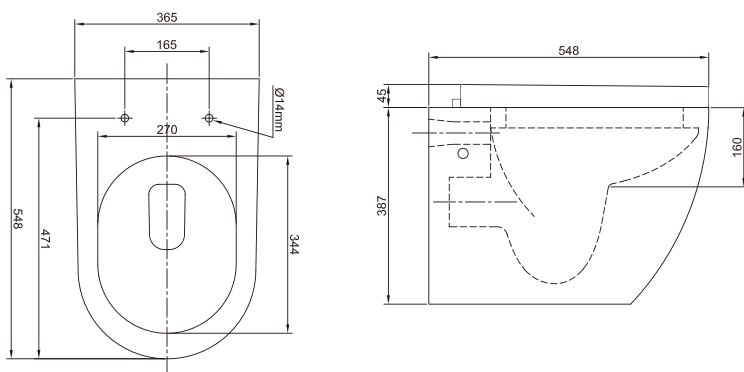
CÓDIGO : SV26ZA21

Taza Redonda Suspendida para fluxómetro

LÍNEA : KLASS

USO : BAÑO

VAINSA
TODA LA VIDA



DESCRIPCIÓN

- » Taza con sujeción a la pared, sin contacto con el piso.
- » Fabricada en loza con recubrimiento vitrificado.
- » Sistema de flush tipo "Wash Down" (no sifónico).
- » Funciona con fluxómetro empotrado en la pared.
- » Garantía de por vida para la loza.

NORMAS Y ESTANDARES

- » ANSI/ASME A112.19.2M – 2013 (Norma americana para artefactos sanitarios cerámicos)
- » NTP 333.028 – 1993 (Norma peruana para artefactos sanitarios)

COLORES DISPONIBLES

21 = Blanco

ESPECIFICACIONES

- » Material :
Loza con recubrimiento vitrificado
- » Medidas exteriores (largo x ancho x altura):
548 mm x 361 mm x 385 mm
- » Medidas de la poza (largo x ancho x altura):
344 mm x 270 mm x 160 mm
- » Peso neto del producto terminado:
28.73 Kg.
- » Dimensiones del embalaje (largo x ancho x altura):
550 x 450 x 420 mm
- » Cubicaje (metros cúbicos):
0.118 m³

CONSULTAR LISTA DE PRECIOS EN LA ZONA DE DESCARGA
PARA INFORMACIÓN DE PRECIOS INGRESAR A WWW.VAINSA.COM
O CONTACTARSE A LOS TELÉFONOS: **604 4646**

www.vainsa.com

  / [vainsa.com](https://www.instagram.com/vainsa.com)

V03

Estas dimensiones y especificaciones están sujetas a cambio sin previo aviso.

VSI INDUSTRIAL S.A.C.

Av. B Sub-Lote A1-3-2-B Urb. Industrial Las Praderas Lurín, Lima - Perú RUC: 20555189631 Visita nuestras tiendas VAINSA INNOVA:
La Molina: Av. Javier Prado Este 5271 Camacho. Miraflores: Av. Alfredo Benavides 2412 / SMP: ProL. Tomas Valle 499 - F Ag, 13.
SJL: Av. Próceres de la Independencia 1963. Servicio Post Venta Telf.: 616-9528(Griferías) 616-9529(Sanitarios) servicioclientes@vsi-industrial.com