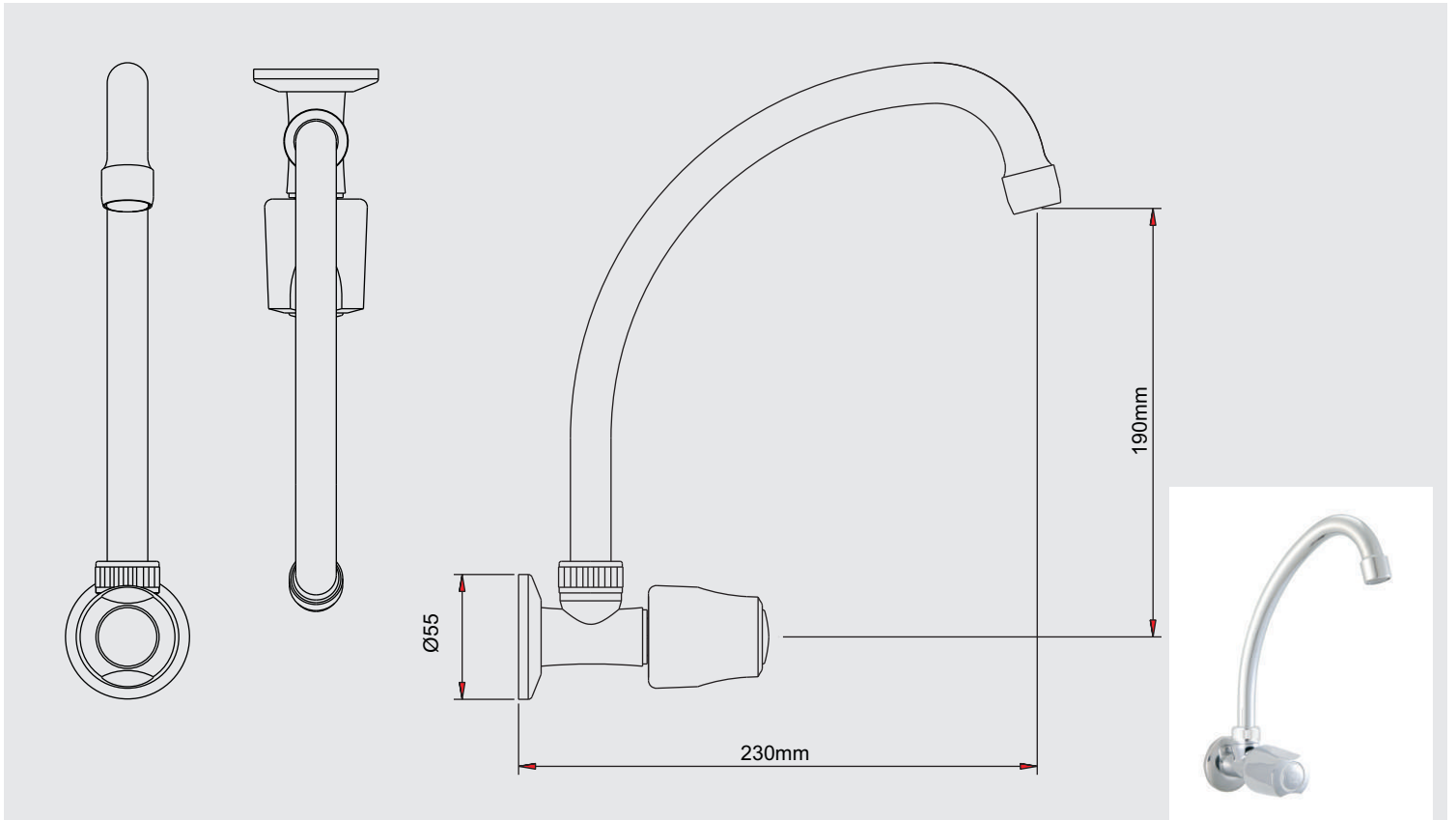


DATOS TÉCNICOS

CÓDIGO: 501C3L00

LLAVE DE LAVADERO A LA PARED LINEA CLASSIC COLECCIÓN AVANTE PICO L CROMO



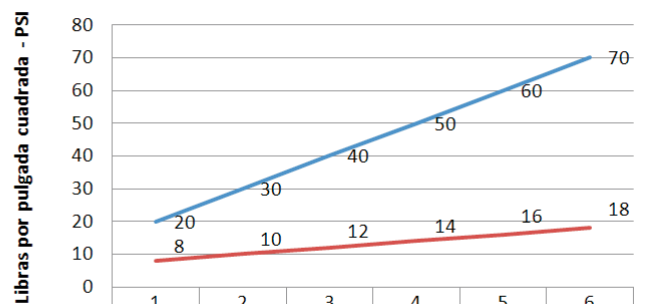
CARACTERÍSTICAS

- ▶ Sistema de cierre Asta Fija.
- ▶ Aereador económico bajo consumo.
- ▶ Pico giratorio 360°

MATERIAL

- ▶ Cuerpo de Bronce cromado.
- ▶ Presión de Trabajo Recomendable: 20 – 70 PSI máximo.
- ▶ Conexión al punto de agua: ½ "NPT.

CONSUMO STANDARD



	1	2	3	4	5	6
— PSI	20	30	40	50	60	70
— Litros x Minuto	8	10	12	14	16	18

Con el fin de mejorar la ficha técnica, VAINSA se reserva el derecho de modificar total o parcialmente la información presentada en este documento, sin previo aviso.

VSI INDUSTRIAL S.A.C

Jr. Manuel Angosto 783, (Alt cdra. 20 Av Argentina) Lima-Perú Servicio Clientes Vainsa Telf.:(51-1)611-6060 Fax(51-1) 611-6089
E-mail: servicioclientes@vainsa.com Web Site:<http://www.vainsa.com>