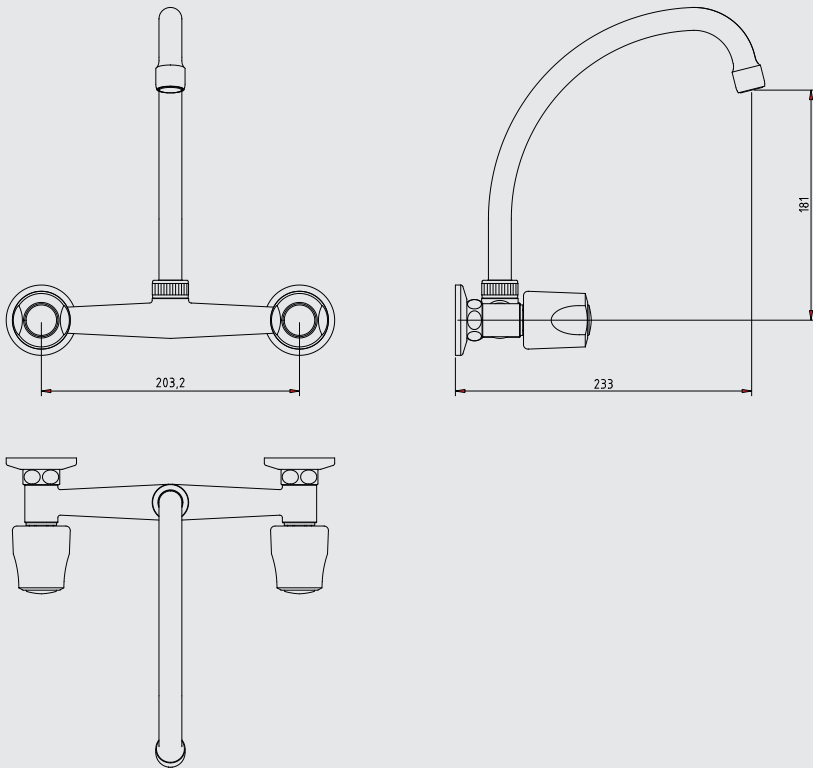


DATOS TÉCNICOS

CÓDIGO: 510C3L00

MEZCLADORA DE LAVADERO A LA PARED LINEA CLASSIC COLECCIÓN AVANTE PICO L CROMO



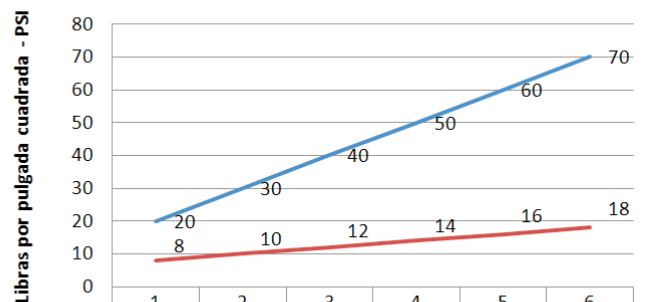
CARACTERÍSTICAS

- ▶ Cierre de asta fija.
- ▶ Incluye excéntricos reguladores de distancia
- ▶ Salida de agua con aereador.
- ▶ Manija de bronce estampado cromado
- ▶ Pico giratorio 360°

MATERIAL

- ▶ Cuerpos en Bronce cromado.
- ▶ Presión adecuada de Trabajo: 15 – 60 PSI
- ▶ Conexión: G 1/2"

CONSUMO STANDARD



— PSI	20	30	40	50	60	70
— Litros x Minuto	8	10	12	14	16	18

Con el fin de mejorar la ficha técnica, VAINSA se reserva el derecho de modificar total o parcialmente la información presentada en este documento, sin previo aviso.

VSI INDUSTRIAL S.A.C

Jr. Manuel Angosto 783, (Alt cdra. 20 Av Argentina) Lima-Perú Servicio Clientes Vainsa Telf.:(51-1)611-6060 Fax(51-1) 611-6089
E-mail: servicioclientes@vainsa.com Web Site:<http://www.vainsa.com>