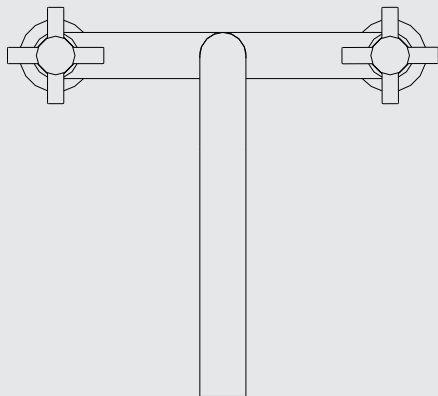
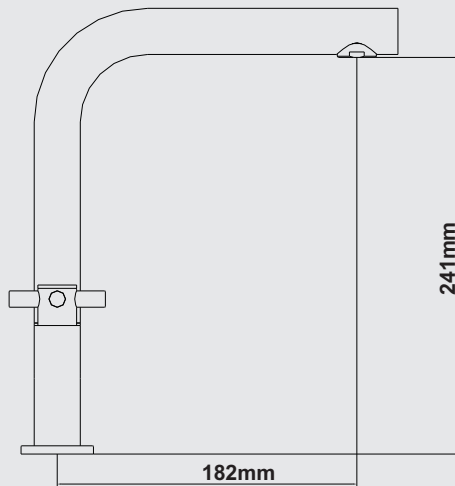
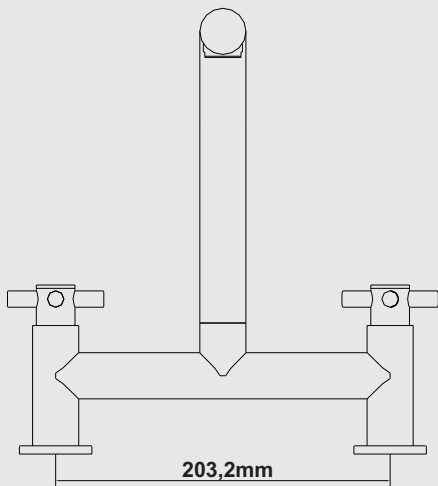


## DATOS TÉCNICOS

**CÓDIGO: 620L2100**

MEZCLADORA DE LAVADERO 8" PUENTE LINEA MINIMALISTA COLECCIÓN CROSS PICO I CROMO



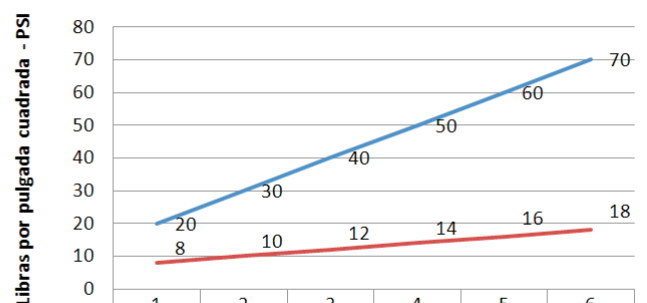
## CARACTERÍSTICAS

- ▶ Sistema de cierre disco cerámico.
- ▶ Aereador en el pico.
- ▶ Pico giratorio bronce cromado.
- ▶ Canopla de bronce cromado

## MATERIAL

- ▶ Cuerpo de bronce estampado.
- ▶ Presión recomendable de trabajo: 20 – 70 PSI
- ▶ Conexión al punto de agua 1/2NPT

## CONSUMO STANDARD



Con el fin de mejorar la ficha técnica, VAINSA se reserva el derecho de modificar total o parcialmente la información presentada en este documento, sin previo aviso.

VSI INDUSTRIAL S.A.C

Jr. Manuel Angosto 783, (Alt cdra. 20 Av Argentina) Lima-Perú Servicio Clientes Vainsa Telf.:(51-1)611-6060 Fax(51-1) 611-6089  
E-mail: [servicioclientes@vainsa.com](mailto:servicioclientes@vainsa.com) Web Site:<http://www.vainsa.com>