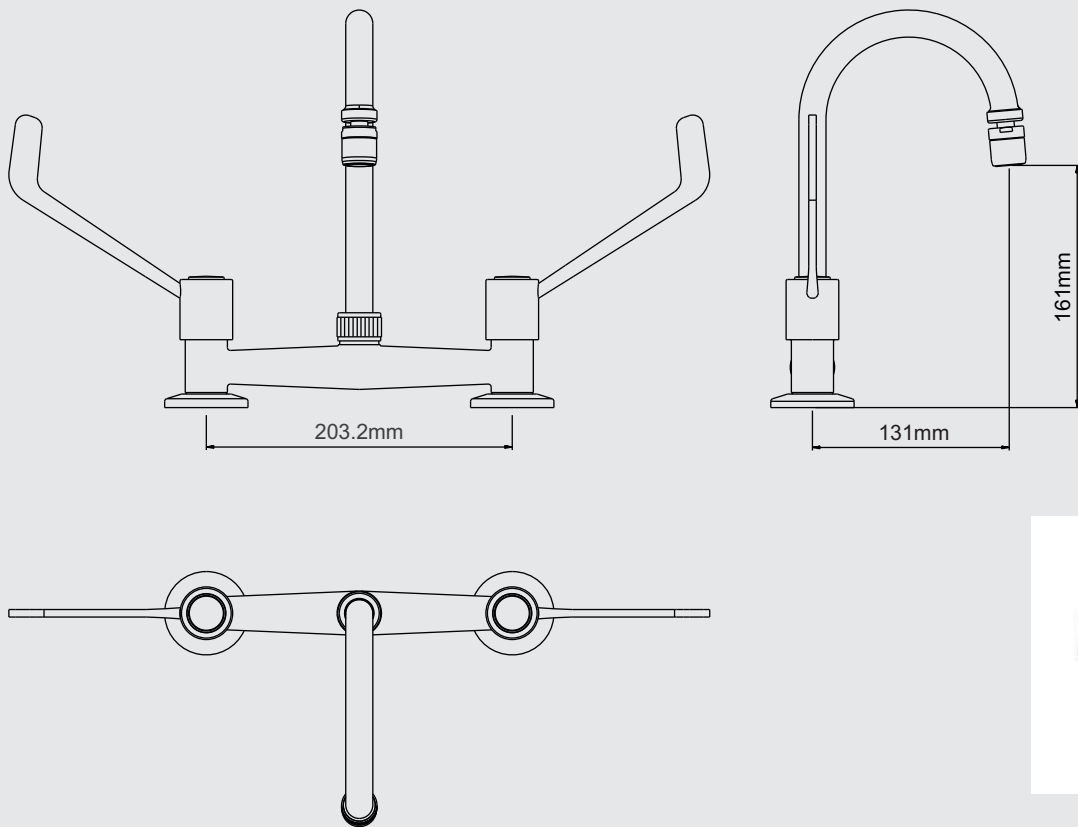


DATOS TÉCNICOS

CÓDIGO: 620LEB00

MEZCLADORA DE LAVADERO 8" PUENTE LINEA ESPECIALIADA COLECCIÓN A LEVA PICO B CROMO



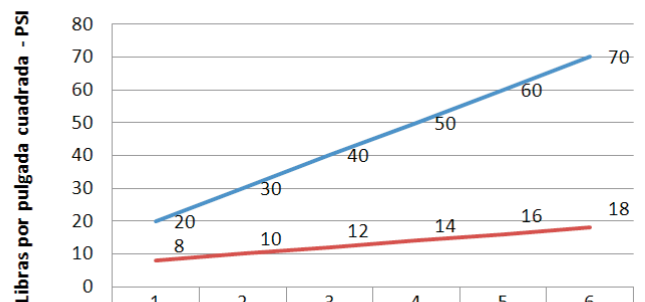
CARACTERÍSTICAS

- ▶ Sistema de cierre disco cerámicos.
- ▶ Accionamiento por manija larga.
- ▶ Salida de agua con aereador.
- ▶ Pico giratorio, incluye 2 oring para una mayor eficiencia en el control del agua.
- ▶ Fijación al mueble, incluye tuercas de bronce.

MATERIAL

- ▶ Cuerpo de Bronce cromado.
- ▶ Presión de Trabajo Recomendable: 20 – 70 PSI máximo.
- ▶ Conexión al punto de agua: ½ "NPT.

CONSUMO STANDARD



PSI	20	30	40	50	60	70
Litros x Minuto	8	10	12	14	16	18

Con el fin de mejorar la ficha técnica, VAINSA se reserva el derecho de modificar total o parcialmente la información presentada en este documento, sin previo aviso.

VSI INDUSTRIAL S.A.C

Jr. Manuel Angosto 783, (Alt cdra. 20 Av Argentina) Lima-Perú Servicio Clientes Vainsa Telf.:(51-1)611-6060 Fax(51-1) 611-6089
E-mail: servicioclientes@vainsa.com Web Site:<http://www.vainsa.com>