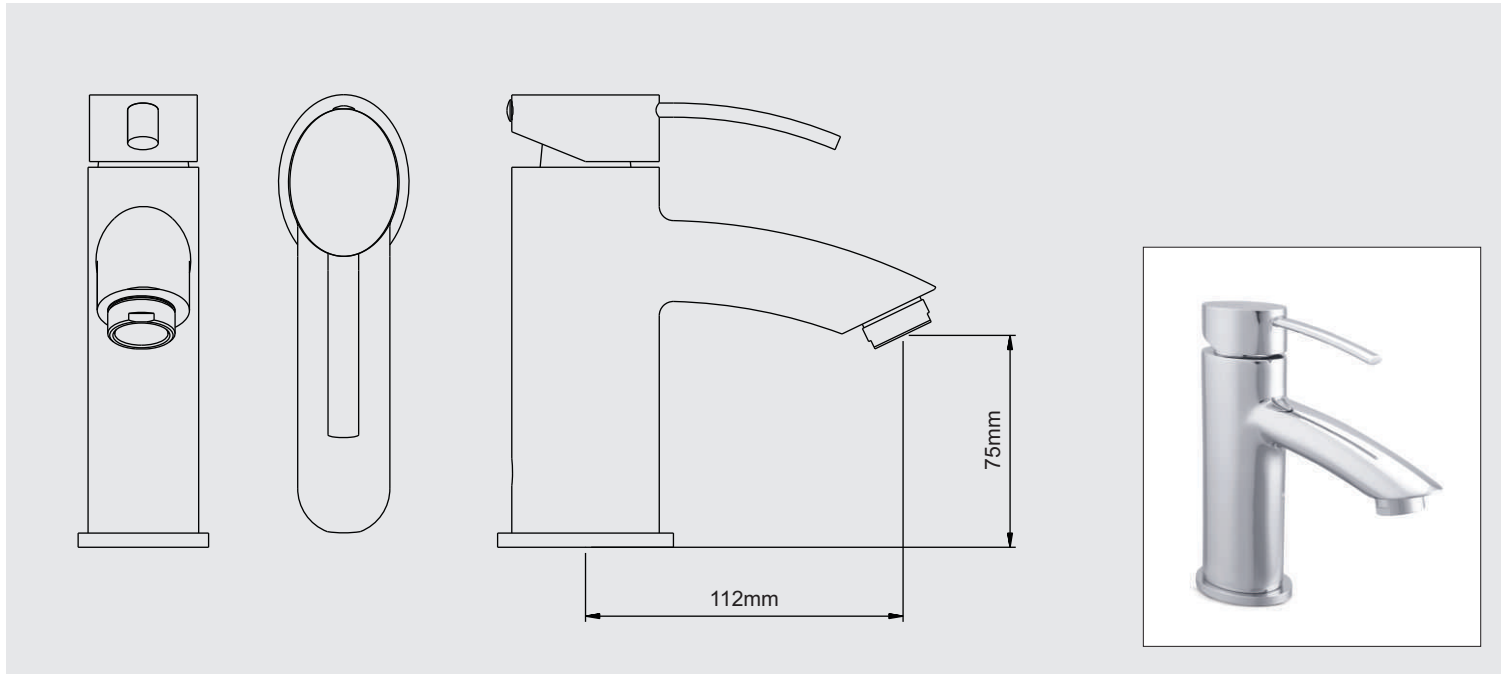


DATOS TÉCNICOS

CÓDIGO: 750L9000

MEZCLADORA DE LAVATORIO MONOCOMANDO BAJA AL MUEBLE LINEA MINIMALISTA COLECCIÓN OVAL CROMO

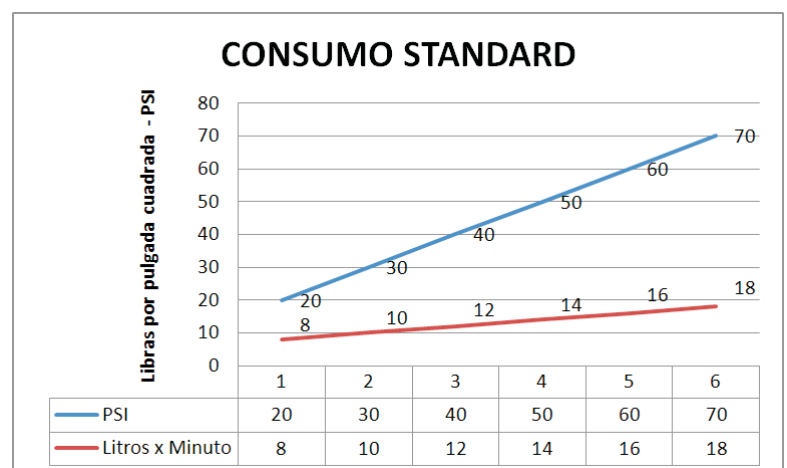


CARACTERÍSTICAS

- ▶ Sistema de cierre Disco Cerámico.
- ▶ Manija Giratoria.
- ▶ Aereador de bajo consumo.
- ▶ Sistema de fijación de bronce.
- ▶ Incluye tubos de abasto.

MATERIAL

- ▶ Cuerpo bronce macizo cromado.
- ▶ Presión adecuada de trabajo: 20 - 70 PSI.



Con el fin de mejorar la ficha técnica, VAINSA se reserva el derecho de modificar total o parcialmente la información presentada en este documento, sin previo aviso.

VSI INDUSTRIAL S.A.C

Jr. Manuel Angosto 783, (Alt cdra. 20 Av Argentina) Lima-Perú Servicio Clientes Vainsa Telf.:(51-1)611-6060 Fax(51-1) 611-6089
E-mail: servicioclientes@vainsa.com Web Site:<http://www.vainsa.com>