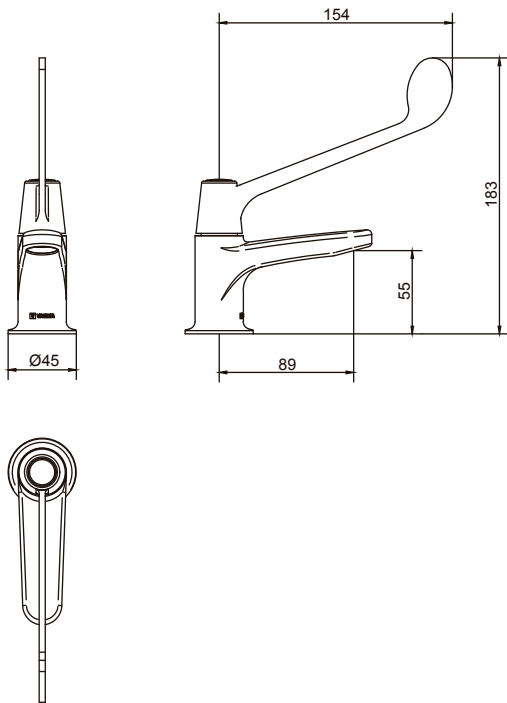


CÓDIGO : 131LE000

LLAVE LAVATORIO MUEBLE LEVA LIVIANA DURACROM

COLECCIÓN : LEVA  
USO : BAÑO

**VAINSA**  
TODA LA VIDA



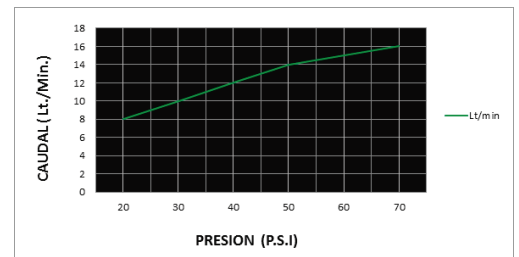
### DESCRIPCIÓN

- » Sistema de cierre vástago de disco cerámico ½" con un ¼ de giro – Larga vida exclusivo de Vainsa.
- » Cuerpo de llave lavatorio fundido con aireador tipo coin slot de fácil limpieza
- » Moderna perilla tipo Leva, ideal para ambientes hospitalarios-clínicas
- » Producto con acabado DURACROM único y exclusivo de la marca Vainsa, realza la estética y asegura mantener un fino acabado del producto en el tiempo.
- » Presión recomendada de trabajo: 20 – 70 PSI
- » Conexión al punto de agua G½".

### MATERIAL

- » Cuerpo de bronce con exclusivo acabado DURACROM
- » Palanca Leva metálica con exclusivo acabado DURACROM
- » Espárrago de bronce con exclusivo acabado DURACROM

### CAUDAL



CONSULTAR LISTA DE PRECIOS EN LA ZONA DE DESCARGA  
PARA INFORMACIÓN DE PRECIOS INGRESAR A [WWW.VAINSA.COM](http://WWW.VAINSA.COM)  
O CONTACTARSE A LOS TELÉFONOS: **604 4646**

[www.vainsa.com](http://www.vainsa.com)

[f](https://www.facebook.com/vainsa) [i](https://www.instagram.com/vainsa) / [vainsa.com](https://www.vainsa.com)

**V02**

VSI INDUSTRIAL S.A.C.

Av. B Sub-Lote A1-3-2-B Urb. Industrial Las Praderas Lurín, Lima - Perú RUC: 20555189631 Visita nuestras tiendas VAINSA INNOVA:  
La Molina: Av. Javier Prado Este 5271 Camacho. Miraflores: Av. Alfredo Benavides 2412 / SMP: ProL. Tomas Valle 499 - F Ag, 13.  
SJL: Av. Próceres de la Independencia 1963. Servicio Post Venta Telf.: 616-9528(Griferías) 616-9529(Sanitarios) [servicioclientes@vsi-industrial.com](mailto:servicioclientes@vsi-industrial.com)

Estas dimensiones y especificaciones están sujetas a cambio sin previo aviso.