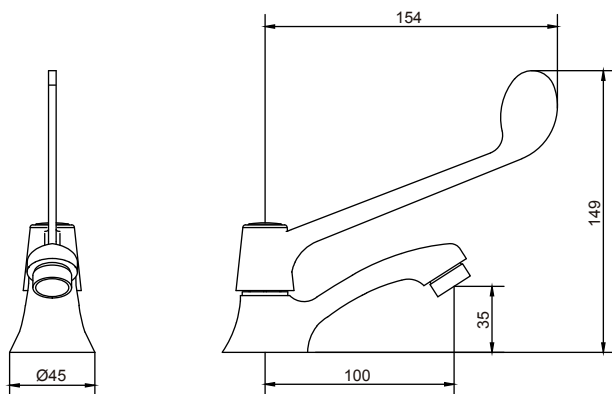


CÓDIGO : 134LE000

LLAVE DE LAVATORIO AL MUEBLE, LÍNEA ESPECIALIZADA, DURACROM

COLECCIÓN : LEVA
USO : BAÑO

VAINSA
TODA LA VIDA



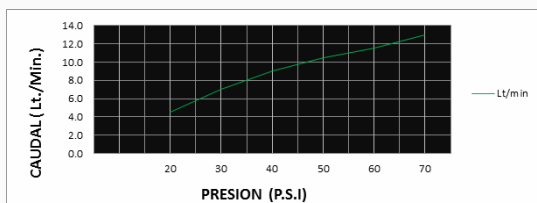
DESCRIPCIÓN

- » Vástago con sistema CIERRE ETERNO exclusivo de Vainsa que previene fugas o filtraciones no deseadas.
- » Aireador con protección anti cal, característico chorro aireado , suave y sin salpicaduras.
- » Manija de palanca ergonómica para su fácil uso.
- » Fijación de manija a la grifería con tornillo de 3/16" de sistema helicoidal, que previene desajustes.
- » Presión adecuada de trabajo: 20 – 70 PSI
- » Conexión ½ G

MATERIAL

- » Cuerpo en bronce con exclusivo acabado DURACROM.
- » Manijas de bronce con exclusivo acabado DURACROM.
- » Cubierta para aireador en bronce cromado.
- » Tuerca para instalación en bronce niquelado.

CAUDAL:



CONSULTAR LISTA DE PRECIOS EN LA ZONA DE DESCARGA
PARA INFORMACIÓN DE PRECIOS INGRESAR A WWW.VAINSA.COM
O CONTACTARSE A LOS TELÉFONOS: **604 4646**

www.vainsa.com

  / [vainsa.com](https://www.instagram.com/vainsa.com)

V03

VSI INDUSTRIAL S.A.C.

Av. B Sub-Lote A1-3-2-B Urb. Industrial Las Praderas Lurín, Lima - Perú RUC: 20555189631 Visita nuestras tiendas VAINSA INNOVA:
La Molina: Av. Javier Prado Este 5271 Camacho. Miraflores: Av. Alfredo Benavides 2412 / SMP: ProL. Tomas Valle 499 - F Ag, 13.
SJL: Av. Próceres de la Independencia 1963. Servicio Post Venta Telf.: 616-9528(Griferías) 616-9529(Sanitarios) servicioclientes@vsi-industrial.com

Estas dimensiones y especificaciones están sujetas a cambio sin previo aviso.