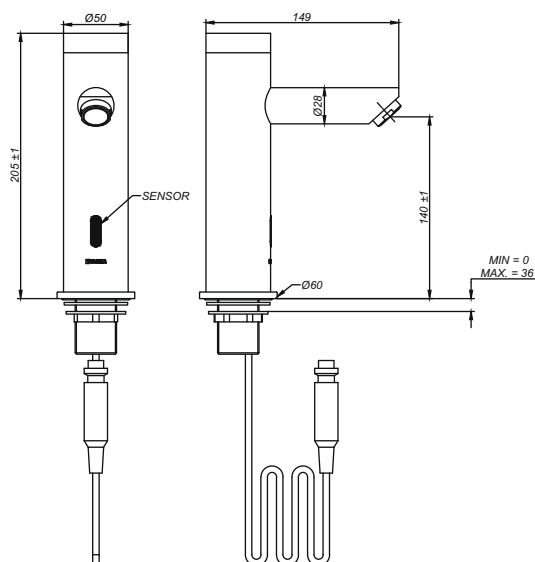


**CÓDIGO : 15002000**

LLAVE DE LAVATORIO ELECTRÓNICA DUAL BAJO  
MINIMALISTA DURACROM

COLECCIÓN : ESPECIALIZADA  
USO : BAÑO

**VAINSA**  
TODA LA VIDA



## DESCRIPCIÓN

- » Activación con moderno sistema de cierre ELECTRONICO activado por un sensor infrarrojo.
- » Válvula solenoide controlada por sensor infrarrojo, para apertura y cierre del paso de agua, puede funcionar a corriente o batería asegurando el funcionamiento del producto en todo momento.
- » Llave angular para apertura o cierre de agua en caso de mantenimiento sin desmontar el total de la grifería.
- » Producto con acabado DURACROM único y exclusivo de la marca Vainsa, realza la estética y asegura mantener un fino acabado del producto en el tiempo.
- » Presión recomendada de trabajo: 20 – 70 PSI
- » Conexión al punto de agua : G 1/2"

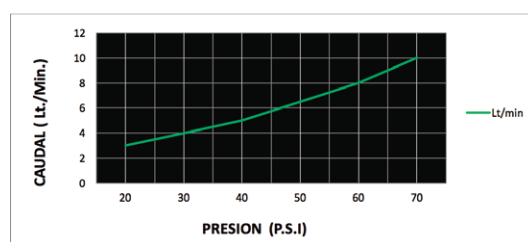
## MATERIAL

- » Cuerpo de llave electrónico en bronce cromado con exclusivo acabado DURACROM.
- » Moderna válvula solenoide con sistema dual de energía (Corriente o Batería).
- » Aireador en bronce cromado con exclusivo acabado DURACROM
- » Cuerpo de llave angular en bronce con exclusivo acabado DURACROM
- » Tubo de abasto con trenzado en acero inoxidable.

## PESO

- » 2.662 KG

## CAUDAL



VOLTAJE	220V - 240V
FRECUENCIA	50/60 Hz
PRESIÓN	0.05 MPa – 0.7 MPa
DIÁMETRO DE TUBO	G 1/2"
POTENCIA	6 V
BATERIAS	4 Pilas AA
TUBO DE ABASTO	G 1/2"
LONGITUD DE TUBO DE ABASTO	40 cm
MATERIAL DE TUBO DE ABASTO	Acero Inoxidable
PESO	2.36 KG
MATERIAL DE LA GRIFERÍA	Bronce
DISTANCIA DEL SENSOR	21-29 cm

CONSULTAR LISTA DE PRECIOS EN LA ZONA DE DESCARGA  
PARA INFORMACIÓN DE PRECIOS INGRESAR A [WWW.VAINSA.COM](http://WWW.VAINSA.COM)  
O CONTACTARSE A LOS TELÉFONOS: **604 4646**

[www.vainsa.com](http://www.vainsa.com)

/ [vainsa.com](http://vainsa.com)

**V03**

VSI INDUSTRIAL S.A.C.

Av. B Sub-Lote A1-3-2-B Urb. Industrial Las Praderas Lurín, Lima - Perú RUC: 20555189631 Servicio al Cliente Telf.: 616-9528(Griferías) 616-9529(Sanitarios)  
Visita nuestras tiendas VAINSA INNOVA: La Molina: Av. Javier Prado Este 5271 Camacho, Miraflores: Av. Alfredo Benavides 2412  
SMP: Prof. Tomas Valle 499 - F Ag, 13. SJL: Av. Próceres de la Independencia 1963. Servicio post venta: 616-9528 [servicioclientes@vsi-industrial.com](mailto:servicioclientes@vsi-industrial.com)

Estas dimensiones y especificaciones están sujetas a cambio sin previo aviso.