

CÓDIGO : 2004500I

SALIDA DUCHA 20 CM CON BRAZO 30 CM ACERO INOXIDABLE

COLECCIÓN : DUCHAS
USO : BAÑO

VAINSA
GRIFERÍA Y SANITARIOS



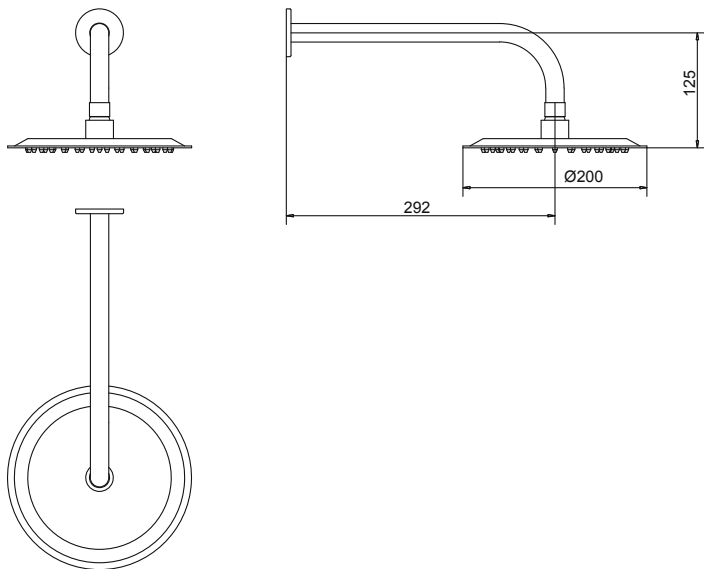
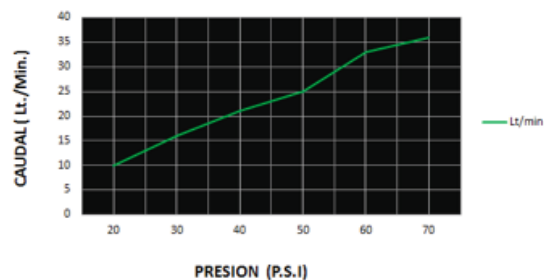
DESCRIPCIÓN

- » Cabeza de ducha de 20 cm en acero inoxidable.
- » Brazo de ducha de 30 cm en acero inoxidable.
- » Rejilla anti impurezas.
- » Canopla en acero inoxidable.
- » Presión recomendada de trabajo: 20-70 psi.
- » Conexión al punto de agua ½ npt.

MATERIAL

- » Cabeza de ducha en acero inoxidable.
- » Brazo de ducha en acero inoxidable.
- » Rejilla anti impurezas en acero inoxidable.
- » Canopla en acero inoxidable.

CAUDAL



CONSULTAR LISTA DE PRECIOS EN LA ZONA DE DESCARGA
PARA INFORMACIÓN DE PRECIOS INGRESAR A WWW.VAINSA.COM
O CONTACTARSE A LOS TELÉFONOS: **604 4646**

V01

VSI INDUSTRIAL S.A.C.

Av. B Sub-Lote A1-3-2-B Urb. Industrial Las Praderas Lurín, Lima - Perú RUC: 20555189631 Servicio al Cliente Telf.: 616-9528(Griferías) 616-9529(Sanitarios)
Showroom: Av. Javier Prado Este 5271 Urb. Camacho La Molina, Lima - Perú, servicioclientes@vsi-industrial.com www.vainsa.com