

CÓDIGO : 21901000

Trampa para lavatorio 1" x 1/4" de acero inoxidable cromado.

COLECCIÓN : DESAGUES DE LAVATORIO Y LAVADERO

USO : BAÑO

VAINSA
GRIFERÍA Y SANITARIOS



DESCRIPCIÓN

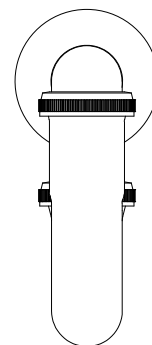
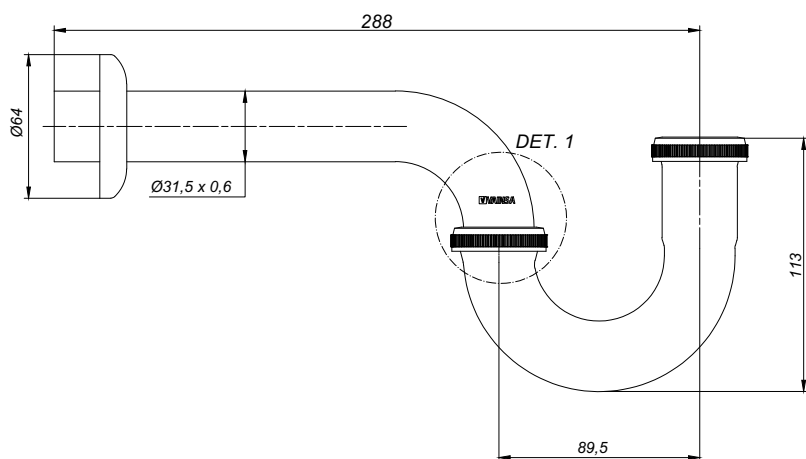
- » Trampa compatible con todos los tubos de descarga para desagües Vaina e Italgrif.
- » Compatible con lavatorios ovalines y bowls Chicos.
- » Incluye empaques en las uniones para su instalación sin masilla ni otros selladores.
- » Isotipo decorativo "VAINSA"
- » Gran resistencia a la corrosión.

MATERIAL

- » Tubos en acero inoxidable cromado.
- » Canopla con uñas de acero inoxidable.
- » Tuercas de sujeción para ajuste en acero inoxidable cromado.
- » Empaques de caucho sintético – Elastomero.

NORMA TÉCNICA

- » Nuestra grifería cumple con la norma ASTM B117.



CONSULTAR LISTA DE PRECIOS EN LA ZONA DE DESCARGA
PARA INFORMACIÓN DE PRECIOS INGRESAR A WWW.VAINSA.COM
O CONTACTARSE A LOS TELÉFONOS : **604 4646**

www.vainsa.com

  / [vainsa.com](https://www.vainsa.com)

V02

VSI INDUSTRIAL S.A.C.

Av. B Sub-Lote A1-3-2-B Urb. Industrial Las Praderas Lurín, Lima - Perú RUC: 20555189631 Servicio al Cliente Telf.: 616-9528(Griferías) 616-9529(Sanitarios)
Visita nuestras tiendas VAINSA INNOVA: La Molina: Av. Javier Prado Este 5271 Camacho, Miraflores: Av. Alfredo Benavides 2412
SMP: Profl. Tomas Valle 499 - F Ag. 13. SJL: Av. Próceres de la Independencia 1963. Servicio post venta: 616-9528 servicioclientes@vsi-industrial.com