

CÓDIGO : 23010000

Fluxometro electrico p/inodoro indirecto
modelo vsi cromo.

COLECCION : FLUXÓMETROS

USO : BAÑO

VAINSA
GRIFERÍA Y SANITARIOS



DESCRIPCIÓN

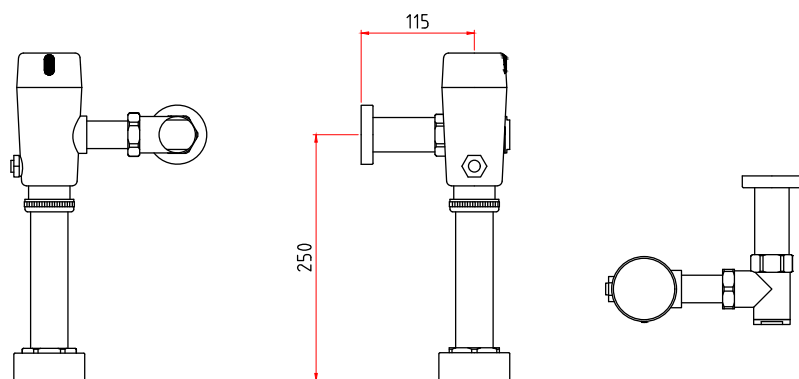
- » Activación para descarga con sensor infrarrojo.
- » Valvula reguladora de Caudal
- » Batería de larga duración
- » Brida de acople al sanitario.
- » Empaque y tuerca.
- » Conexión al punto de agua de G ½"
- » Incluye cinta teflón para su instalación.

MATERIAL

- » Cuerpo de fluxómetro en bronce con acabado exclusivo DURACROM
- » Cuerpo de valvula reguladora de caudal en Bronce con exclusivo acabado DURACROM.
- » Canoplas en bronce con exclusivo acabado DURACROM.
- » Batería de 9 voltios.
- » Tubo embellecedor de acero inoxidable.
- » Tubo para descargas en acero inoxidable.
- » Brida de Nylon

CAUDAL

- » Descarga hasta de 6Litros por Flux.



CONSULTAR LISTA DE PRECIOS EN LA ZONA DE DESCARGA
PARA INFORMACIÓN DE PRECIOS INGRESAR A WWW.VAINSA.COM
O CONTACTARSE A LOS TELÉFONOS: **604 4646**

Estas dimensiones y especificaciones están sujetas a cambio sin previo aviso.

V01

VSI INDUSTRIAL S.A.C.

Av. B Sub-Lote A1-3-2-B Urb. Industrial Las Praderas Lurín, Lima - Perú RUC: 20555189631 Servicio al Cliente Telf.: 616-9528(Griferías) 616-9529(Sanitarios)
Showroom: Av. Javier Prado Este 5271 Urb. Camacho La Molina, Lima - Perú, servicioclientes@vsi-industrial.com www.vainsa.com