

CÓDIGO : 26004000

Tubo de abasto de acero inoxidable para inodoro 1/2" x 7/8" x 40cm.

COLECCION : COMPLEMENTOS

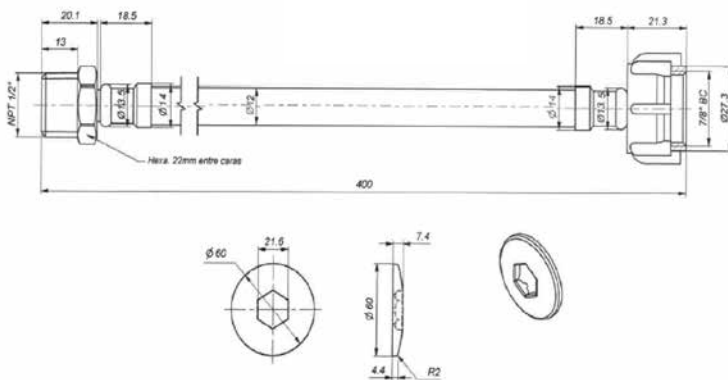
USO : BAÑO

VAINSA
GRIFERÍA Y SANITARIOS



DESCRIPCIÓN

- » Tuerca hembra de 7/8 " en polipropileno
- » Canopla en acero inoxidable
- » Tubo de abasto en acero inoxidable trenzado de 40 cm. de longitud
- » Incluye Cinta Teflon para su instalación.



CONSULTAR LISTA DE PRECIOS EN LA ZONA DE DESCARGA
PARA INFORMACIÓN DE PRECIOS INGRESAR A WWW.VAINSA.COM
O CONTACTARSE A LOS TELÉFONOS: **604 4646**

V01

VSI INDUSTRIAL S.A.C.

Av. B Sub-Lote A1-3-2-B Urb. Industrial Las Praderas Lurín, Lima - Perú RUC: 20555189631 Servicio al Cliente Telf.: 616-9528(Griferías) 616-9529(Sanitarios)
Showroom: Av. Javier Prado Este 5271 Urb. Camacho La Molina, Lima - Perú, servicioclientes@vsi-industrial.com www.vainsa.com