

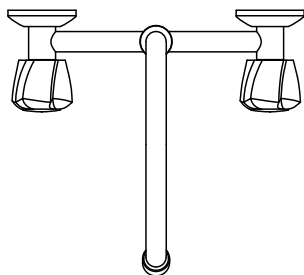
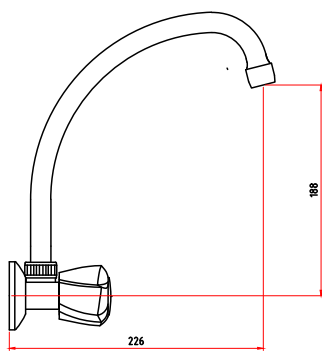
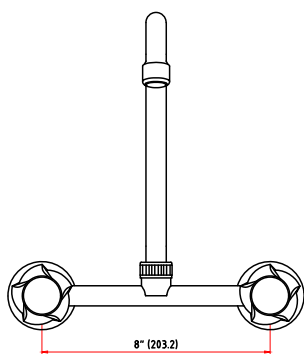
CÓDIGO : M10G3 L00

Mezcladora para lavadero a la pared con excéntricos reguladores línea mares colección cristal con pico giratorio "I" con acabado duracrom.

COLECCION : CRISTAL

USO : COCINA

VAINSA
GRIFERÍA Y SANITARIOS



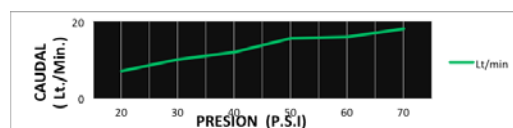
DESCRIPCIÓN

- » Vástago con sistema "Cierre Eterno" exclusivo de Vainsa (Disco cerámico 1/2" - 1/4 de giro)
- » Fijación de perillas a la grifería con tornillo de 3/16" de sistema helicoidal, que previene desajustes.
- » Aireador con protección anti cal y rejilla de acero inoxidable.
- » Perillas modelo Cristal
- » Presión recomendada de trabajo: 20 – 70 PSI.
- » Conexión al punto de agua G 1/2".

MATERIAL

- » Pico giratorio en bronce con exclusivo acabado DURACROM.
- » Cuerpo para mezcladora a la pared 8" de bronce con exclusivo acabado DURACROM.
- » Cubierta para aireador en bronce con exclusivo acabado DURACROM.
- » Excéntricas reguladoras de distancia en bronce con exclusivo acabado DURACROM.
- » Canopla de Acero Inoxidable

CAUDAL



CONSULTAR LISTA DE PRECIOS EN LA ZONA DE DESCARGA
PARA INFORMACIÓN DE PRECIOS INGRESAR A WWW.VAINSA.COM
O CONTACTARSE A LOS TELÉFONOS: **604 4646**

Estas dimensiones y especificaciones están sujetas a cambio sin previo aviso.

V01

VSI INDUSTRIAL S.A.C.

Av. B Sub-Lote A1-3-2-B Urb. Industrial Las Praderas Lurín, Lima - Perú RUC: 20555189631 Servicio al Cliente Telf.: 616-9528(Griferías) 616-9529(Sanitarios)
Showroom: Av. Javier Prado Este 5271 Urb. Camacho La Molina, Lima - Perú, servicioclientes@vsi-industrial.com www.vainsa.com