

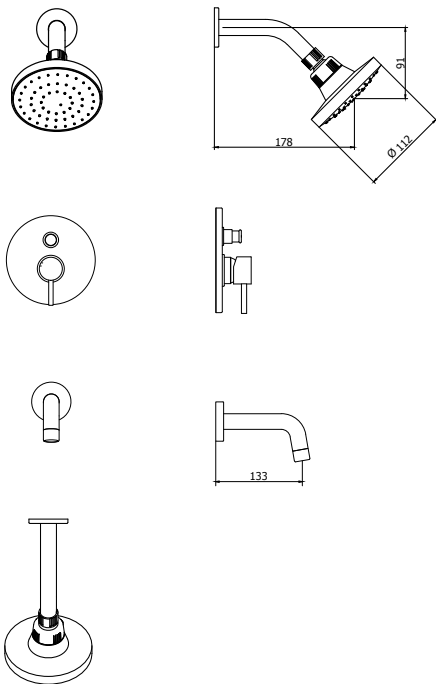
CÓDIGO : M79A7E00

Mezcladora monocomando para ducha tina incluye desviador y pico minimalista bali con salida española estándar cromo.

COLECCIÓN : BALI

USO : BAÑO

VAINSA
GRIFERÍA Y SANITARIOS



DESCRIPCIÓN

- » Sistema de cierre kit cerámico monocomando
- » Cabeza de ducha con jets anti caliche.
- » Incluye canutos y cinta teflón para su instalación.
- » Presión recomendada de trabajo: 20 – 70 PSI
- » Conexión G1/2"

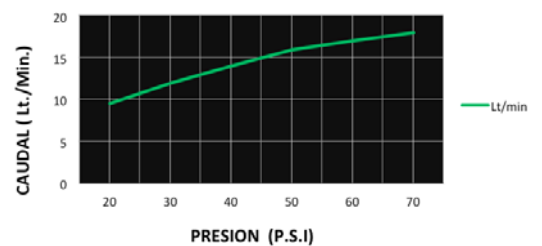
MATERIAL

- » Cuerpo ducha tina en bronce estampado.
- » Planchuela para cuerpo mezcladora en bronce cromado.
- » Brazo de ducha en bronce cromado.
- » Canopla para salida de ducha en bronce cromado.
- » Pico tina minimalista en bronce cromado.
- » Perilla Metálica cromada.
- » Cabeza de ducha española en ABS cromada.

NORMA TÉCNICA

- » Nuestra grifería cumple con la norma ASTM B117.

CAUDAL



Esas dimensiones y especificaciones están sujetas a cambio sin previo aviso.

CONSULTAR LISTA DE PRECIOS EN LA ZONA DE DESCARGA
PARA INFORMACIÓN DE PRECIOS INGRESAR A WWW.VAINSA.COM
O CONTACTARSE A LOS TELÉFONOS : **604 4646**

VSI INDUSTRIAL S.A.C.

Av. B Sub-Lote A1-3-2-B Urb. Industrial Las Praderas Lurín, Lima - Perú RUC: 20555189631 Servicio al Cliente Telf.: 616-9528(Griferías) 616-9529(Sanitarios)
Showroom: Av. Javier Prado Este 5271 Urb. Camacho La Molina, Lima - Perú, servicioclientes@vsi-industrial.com www.vainsa.com