

CÓDIGO : STL4P001

KIT STEEL 4 PIEZAS (JABONERA, PAPELERO, TOALLERO DE ANILLO, PERCHERO DOBLE).

COLECCIÓN : ACCESORIOS STEEL
USO : BAÑO

VAINSA
GRIFERÍA Y SANITARIOS



DESCRIPCIÓN

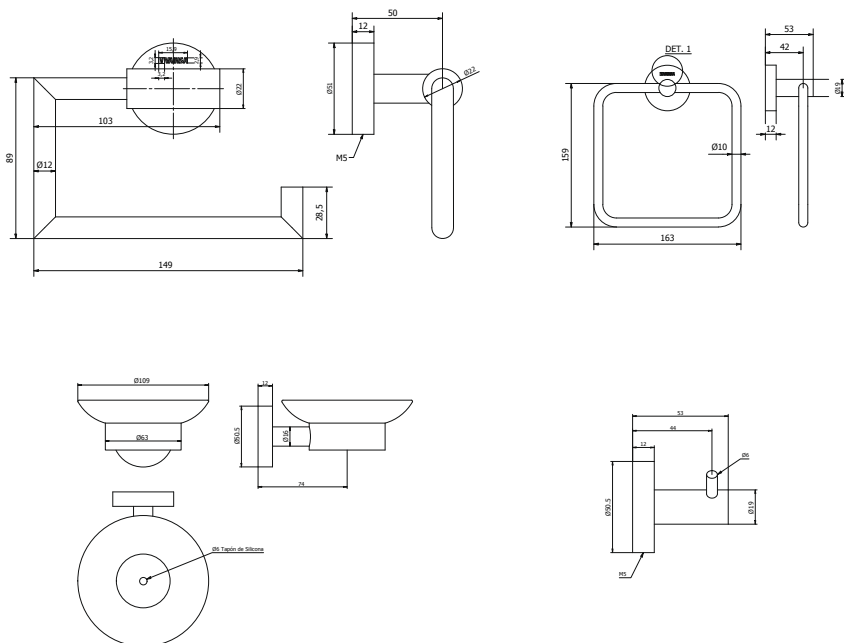
- » Kit de 4 piezas en acero inoxidable para mayor durabilidad.
- » Los accesorios de baño cuentan con material anti corrosivo.
- » Jabonera con orificio resistente a caídas.
- » Cuentan con adhesivo como guía para la fácil instalación de tornillos y tarugos.
- » Incluye llave allen.

MATERIAL

- » Jabonera en acero inoxidable.
- » Perchero doble en acero inoxidable.
- » Toallero de anillo en acero inoxidable.
- » Papelera en acero inoxidable.
- » Tornillos autoenroscantes en acero inoxidable.
- » Tarugos en pvc.

PESO

- » 0.801 KG.



CONSULTAR LISTA DE PRECIOS EN LA ZONA DE DESCARGA
PARA INFORMACIÓN DE PRECIOS INGRESAR A WWW.VAINSA.COM
O CONTACTARSE A LOS TELÉFONOS: **604 4646**

V01

VSI INDUSTRIAL S.A.C.

Av. B Sub-Lote A1-3-2-B Urb. Industrial Las Praderas Lurín, Lima - Perú RUC: 20555189631 Servicio al Cliente Telf.: 616-9528(Griferías) 616-9529(Sanitarios)
Showroom: Av. Javier Prado Este 5271 Urb. Camacho La Molina, Lima - Perú, servicioclientes@vsi-industrial.com www.vainsa.com