

CÓDIGO : SV301100

ESTRUCTURA R&T PARA INODORO SUSPENDIDO CON BOTONERA

COLECCION :
USO : BAÑO

VAINSA
GRIFERÍA Y SANITARIOS



DESCRIPCIÓN

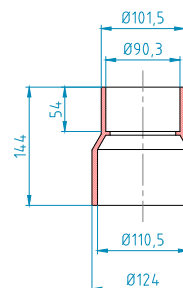
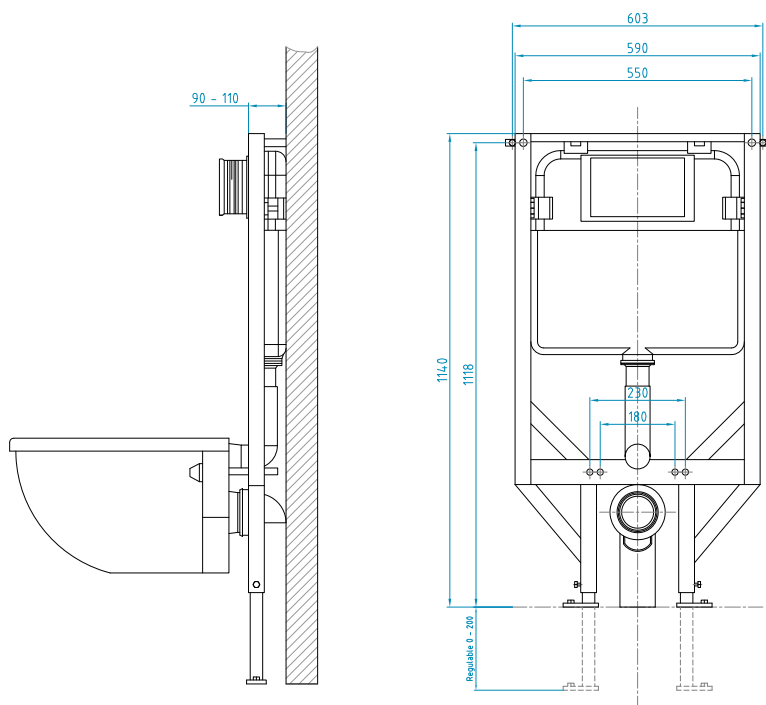
- » Material del Soporte: Estructura de Acero con altura regulable.
- » Medidas exteriores (largo x ancho x altura): 603 mm x 90 mm x 1140 mm
- » Peso neto del producto terminado: 18 Kg
- » Componentes:
 - » Estructura empotrable de acero con kit de instalación
 - » Incluye adaptador de desagüe de PVC
 - » Compatible con Botonera dual redonda o botonera dual cuadrada
 - » Cubicaje: 0.06 m3

TIPOS DE BOTONERA:

- » Botonera cuadrada SV200100
descarga de 4 y 6 litros



- » Botonera redonda SV200200
descarga de 4 y 6 litros



CONSULTAR LISTA DE PRECIOS EN LA ZONA DE DESCARGA
PARA INFORMACIÓN DE PRECIOS INGRESAR A WWW.VAINSA.COM
O CONTACTARSE A LOS TELÉFONOS: **604 4646**

Estas dimensiones y especificaciones están sujetas a cambio sin previo aviso.

V01

VSI INDUSTRIAL S.A.C.

Av. B Sub-Lote A1-3-2-B Urb. Industrial Las Praderas Lurín, Lima - Perú RUC: 20555189631 Servicio al Cliente Telf.: 616-9528(Griferías) 616-9529(Sanitarios)
Showroom: Av. Javier Prado Este 5271 Urb. Camacho La Molina, Lima - Perú, servicioclientes@vsi-industrial.com www.vainsa.com