

CÓDIGO : SV90M021

ASIENTO ELONGADO OP MODERN

COLECCIÓN :

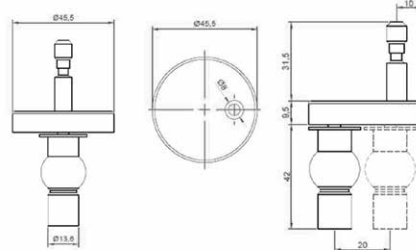
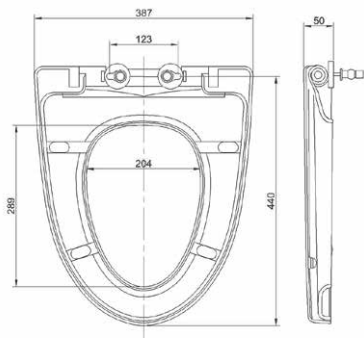
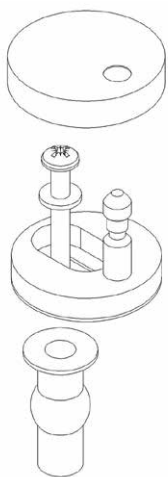
USO : BAÑO

VAINSA
GRIFERÍA Y SANITARIOS



ESPECIFICACIONES TÉCNICAS

- » Material: Melamine
- » Pernos del asiento: Acero inoxidable con cubierta
- » Tipo de aro: Aro elongado – Cerrado
- » Tipo de asiento: Envolvente
- » Colores: Blanco
- » Tipo de caída: Slow down
- » Medidas exteriores: 440 mm x 387mm x 50mm
- » Peso del producto terminado: 2.60 kg.
- » Dimensiones del embalaje: 504mm x 417mm x 80mm
- » Cubicaje: 0.017 m3



CONSULTAR LISTA DE PRECIOS EN LA ZONA DE DESCARGA
PARA INFORMACIÓN DE PRECIOS INGRESAR A WWW.VAINSA.COM
O CONTACTARSE A LOS TELÉFONOS: **604 4646**

V01

VSI INDUSTRIAL S.A.C.

Av. B Sub-Lote A1-3-2-B Urb. Industrial Las Praderas Lurín, Lima - Perú RUC: 20555189631 Servicio al Cliente Telf.: 616-9528(Griferías) 616-9529(Sanitarios)
Visita nuestras tiendas VAINSA INNOVA: Av. Javier Prado Este 5271 Camacho La Molina. Av. Alfredo Benavides 2412 Miraflores.
Prol. Tomas Valle 499 - F Ag, 13. SMP. Servicio post venta: 616-9528 servicioclientes@vsi-industrial.com