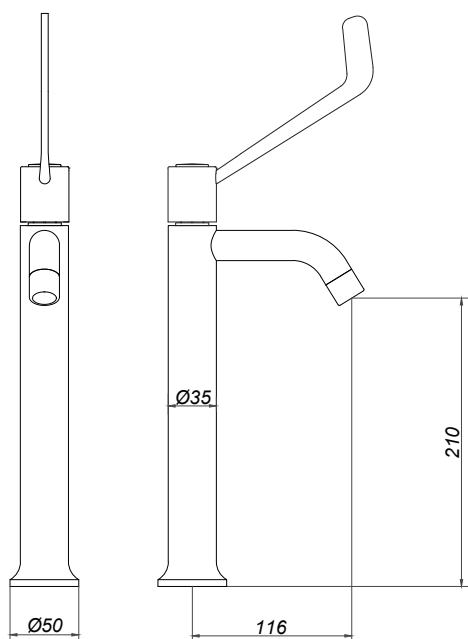


**CÓDIGO : 133LEA00**

VAINSA LLAVE LAVATORIO MUEBLE LEVA ALTA DURACROM

COLECCION : LEVA  
USO : BAÑO

**VAINSA**  
GRIFERÍA Y SANITARIOS



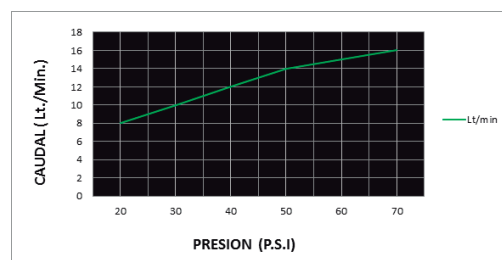
### DESCRIPCIÓN

- » Vástago con sistema CIERRE ETERNO exclusivo de Vainsa (para disco cerámico 1/2" y 3/8" - 1/4 de giro) que previene fugas o filtraciones no deseadas.
- » Empaquetadura de PVC para sellado hermético entre la grifería y la loza.
- » Producto con acabado DURACROM exclusivo de Vainsa, asegura la estética y acabado del producto con el paso del tiempo
- » Aireador con protección anti cal y rejilla de acero inoxidable que retiene partículas de gran tamaño, característico chorro aireado, suave y sin salpicaduras.
- » Presión adecuada de trabajo: 20 – 70 PSI
- » Conexión al punto de agua de G 1/2"

### MATERIAL

- » Cuerpo de bronce con exclusivo acabado DURACROM
- » Palanca Leva metálica con exclusivo acabado DURACROM
- » Espárrago de bronce con exclusivo acabado DURACROM
- » Casquillo para alojamiento para aireador en bronce con exclusivo acabado DURACROM

### CAUDAL



CONSULTAR LISTA DE PRECIOS EN LA ZONA DE DESCARGA  
PARA INFORMACIÓN DE PRECIOS INGRESAR A [WWW.VAINSA.COM](http://WWW.VAINSA.COM)  
O CONTACTARSE A LOS TELÉFONOS: **604 4646**

V01

VSI INDUSTRIAL S.A.C.

Av. B Sub-Lote A1-3-2-B Urb. Industrial Las Praderas Lurín, Lima - Perú RUC: 20555189631 Servicio al Cliente Telf.: 616-9528(Griferías) 616-9529(Sanitarios)  
Showroom: Av. Javier Prado Este 5271 Urb. Camacho La Molina, Lima - Perú, [servicioclientes@vsi-industrial.com](mailto:servicioclientes@vsi-industrial.com) [www.vainsa.com](http://www.vainsa.com)