

**CÓDIGO : 20011000**

Salida de ducha española minimalista con pulsador central de cambio a la pared

COLECCION : COMPLEMENTOS

USO : BAÑO

**VAINSA**  
GRIFERÍA Y SANITARIOS



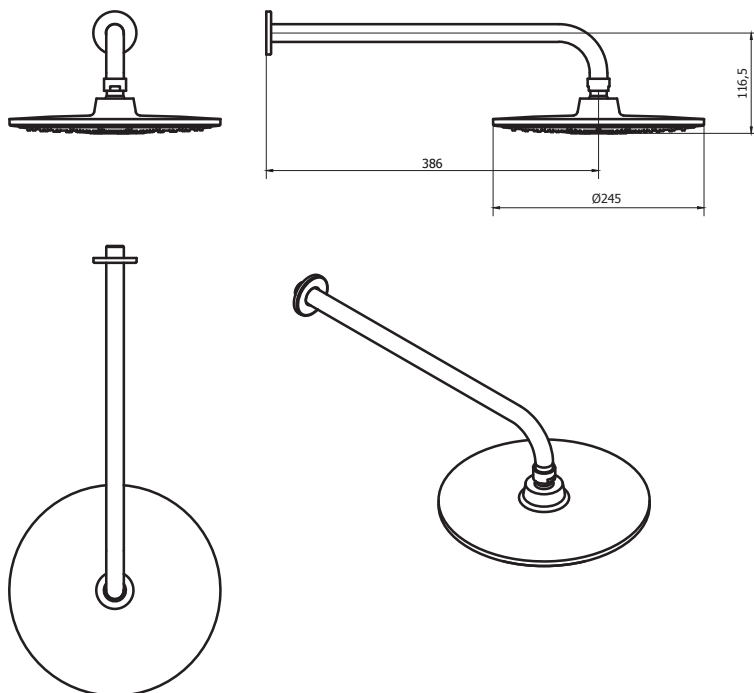
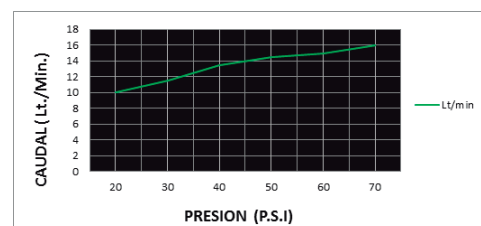
## DESCRIPCIÓN

- » Cabeza de ducha de  $\varnothing 10''$  cuenta con Membrana anti caliche, posee un pulsador que permite hacer 3 tipos de cambios a la salida del agua, cuenta con rejilla antisarro para prevenir el paso de impurezas.
- » Posee un delimitador de caudal de 2.5 galones por minuto.
- » Producto con acabado DURACROM único y exclusivo de la marca Vainsa, realza la estética y asegura mantener un fino acabado del producto en el tiempo.
- » Presión recomendada de trabajo: 20 – 70 PSI.
- » Conexión al punto de agua  $G\frac{1}{2}''$ .

## MATERIAL

- » Brazo de ducha en bronce con exclusivo acabado DURACROM.
- » Canopla en bronce para brazo de ducha  $1/2''$  con exclusivo acabado DURACROM.
- » Cabeza de ducha en ABS con exclusivo acabado DURACROM.

## CAUDAL



CONSULTAR LISTA DE PRECIOS EN LA ZONA DE DESCARGA  
PARA INFORMACIÓN DE PRECIOS INGRESAR A [WWW.VAINSA.COM](http://WWW.VAINSA.COM)  
O CONTACTARSE A LOS TELÉFONOS: **604 4646**

V01

VSI INDUSTRIAL S.A.C.

Av. B Sub-Lote A1-3-2-B Urb. Industrial Las Praderas Lurín, Lima - Perú RUC: 20555189631 Servicio al Cliente Telf.: 616-9528(Griferías) 616-9529(Sanitarios)  
Showroom: Av. Javier Prado Este 5271 Urb. Camacho La Molina, Lima - Perú, [servicioclientes@vsi-industrial.com](mailto:servicioclientes@vsi-industrial.com) [www.vainsa.com](http://www.vainsa.com)