

CÓDIGO : SV23JA21

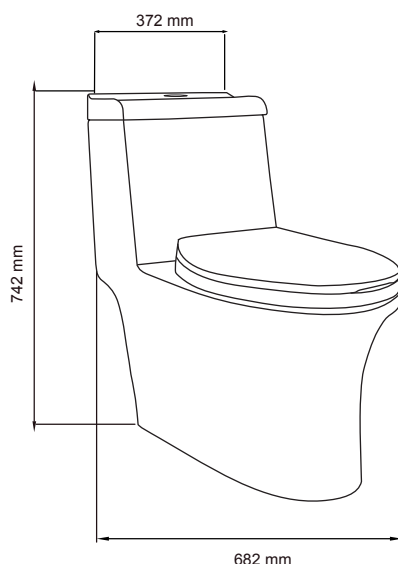
One Piece Modena Blanco c/asiento slow down.

COLECCIÓN : MODENA

USO : BAÑO

VAINSA

JUNTOS TODA LA VIDA



DESCRIPCIÓN

- » Material: loza con recubrimiento vitrificado
- » Inodoro Ultra eficiente de bajo consumo de agua 3.5 lpf
- » Descarga única
- » Consumo de agua 3.5 (Litros)
- » Sistema triple Jet .
- » Tipo de aro: Cerrado elongado.
- » Tipo de asiento: Elongado con caída lenta.
- » Material del asiento: Polipropileno
- » Tipo de botonera: Cromada y redonda
- » Sistema interno del tanque: Sistema de larga duración, marca R&T.

COLORES DISPONIBLES

21 = Blanco

ESPECIFICACIONES

- » Material: Loza vitrificada.
- » Medidas de la pieza (largo x ancho x altura): 682 mm x 372 mm x 742 mm
- » Peso neto del producto terminado: 46.9 Kg.
- » Dimensiones del embalaje (largo x ancho x altura): 723 mm x 406 mm x 798 mm
- » Cubicaje (metros cúbicos): 0.178 m3

NORMAS

Dimensiones de diseño, instalación y funcionamiento hidráulico que cumplen y superan las exigencias de las normas:
ASME A112.19.2 - / CSA B45.1 (Norma americana para artefactos sanitarios)
NTP 239.200 - 2017 (Norma técnica peruana para artefactos anitarios de loza)



Garantía de por vida
contra defectos de
fabricación en la loza

CONSULTAR LISTA DE PRECIOS EN LA ZONA DE DESCARGA
PARA INFORMACIÓN DE PRECIOS INGRESAR A WWW.VAINSA.COM
O CONTACTARSE A LOS TELÉFONOS: **604 4646**

www.vainsa.com

  / vainsa.com

V02

VSI INDUSTRIAL S.A.C.

Av. B Sub-Lote A1-3-2-B Urb. Industrial Las Praderas Lurín, Lima - Perú RUC: 20555189631 Servicio al Cliente Telf.: 616-9528(Griferías) 616-9529(Sanitarios)
Showroom: Av. Javier Prado Este 5271 Urb. Camacho La Molina, Lima - Perú, servicioclientes@vsi-industrial.com www.vainsa.com

Estas dimensiones y especificaciones están sujetas a cambio sin previo aviso.