

CÓDIGO : SV63Z021

Urinario Niza con llave de urinario especializada duracrom.

COLECCION : URINARIOS

USO : BAÑO

VAINSA
GRIFERÍA Y SANITARIOS



DESCRIPCIÓN

- » Fabricado en loza vitrificada.
- » Garantía para la loza de por vida contra defectos de fabricación.
- » Compatible con llave para urinario temporizado Vainsa acabado duracrom.
- » Incluye:
 - Uñas de sujeción.
 - Empaque para conexión al desagüe
 - Pernos de anclaje a la pared
 - Rejilla inoxidable

COLORES DISPONIBLES

- » #21 Blanco

ESPECIFICACIONES

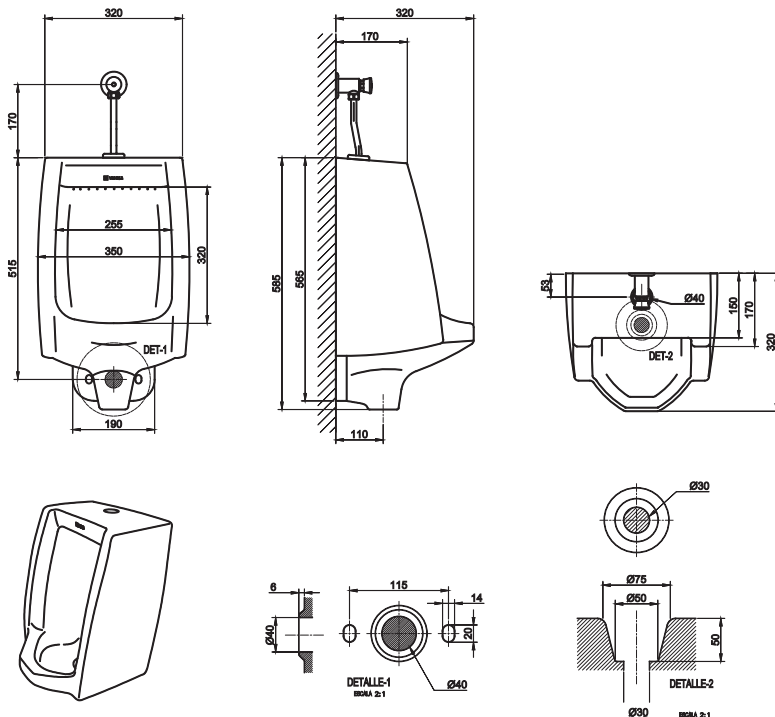
- » Material: Loza vitrificada.
- » Medidas de la pieza (largo x ancho x altura): 320 mm x 350mm x 585mm
- » Peso neto del urinario: 17.50 Kg
- » Dimensiones del embalaje (largo x ancho x altura): 604 x 366 x 337 mm
- » Cubicaje (metros cúbicos): 0.074 m3

NORMAS Y ESTÁNDARES

- » ASME A112.19.2 / CSA B45.1 (Norma americana para artefactos sanitarios)
- » NTP 239.200 – 2017 (Norma técnica Peruana para artefactos sanitarios de loza)

TOLERANCIAS DIMENSIONALES

- » Dimensiones mayores a 200 mm: +/- 3%
- » Dimensiones menores a 200 mm: +/- 5%



CONSULTAR LISTA DE PRECIOS EN LA ZONA DE DESCARGA
PARA INFORMACIÓN DE PRECIOS INGRESAR A WWW.VAINSA.COM
O CONTACTARSE A LOS TELÉFONOS: **604 4646**

V01

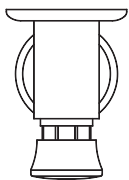
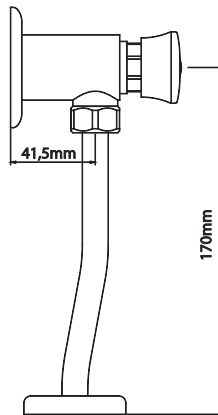
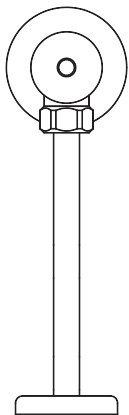
CÓDIGO : SV63Z021

Urinario Niza con llave de urinario especializada duracrom.

COLECCION : URINARIOS

USO : BAÑO

VAINSA
GRIFERÍA Y SANITARIOS



DESCRIPCIÓN

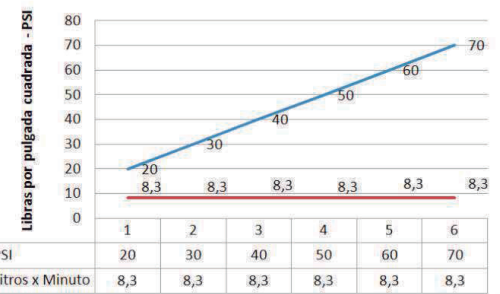
- » Sistema de cierre temporizado.
- » Accionamiento con botón.
- » Temporizado entre 4 a 6 " segundos.
- » Tubo curvo para regular distancias de la pared al agujero del sanitario.
- » Empaque especial para sellar acople con el sanitario.

MATERIAL

- » Cuerpo de bronce bromado.
- » Presión de Trabajo recomendado: 15-60 PSI.
- » Conexión al punto de agua: G ½" NPT.

CAUDAL

CONSUMO AHORRADOR



CONSULTAR LISTA DE PRECIOS EN LA ZONA DE DESCARGA
PARA INFORMACIÓN DE PRECIOS INGRESAR A WWW.VAINSA.COM
O CONTACTARSE A LOS TELÉFONOS: **604 4646**

V01