

CÓDIGO : SV65Z021

Urinario Niza con fluxómetro empotrado botón.

COLECCION : URINARIOS

USO : BAÑO

VAINSA
GRIFERÍA Y SANITARIOS



DESCRIPCIÓN

- » Fabricado en loza vitrificada.
- » Garantía para la loza de por vida contra defectos de fabricación.
- » Compatible con fluxómetro empotrado botón.
 - Uñas de sujeción.
 - Empaque para conexión al desagüe
 - Pernos de anclaje a la pared
 - Rejilla inoxidable

COLORES DISPONIBLES

- » #21 Blanco

ESPECIFICACIONES

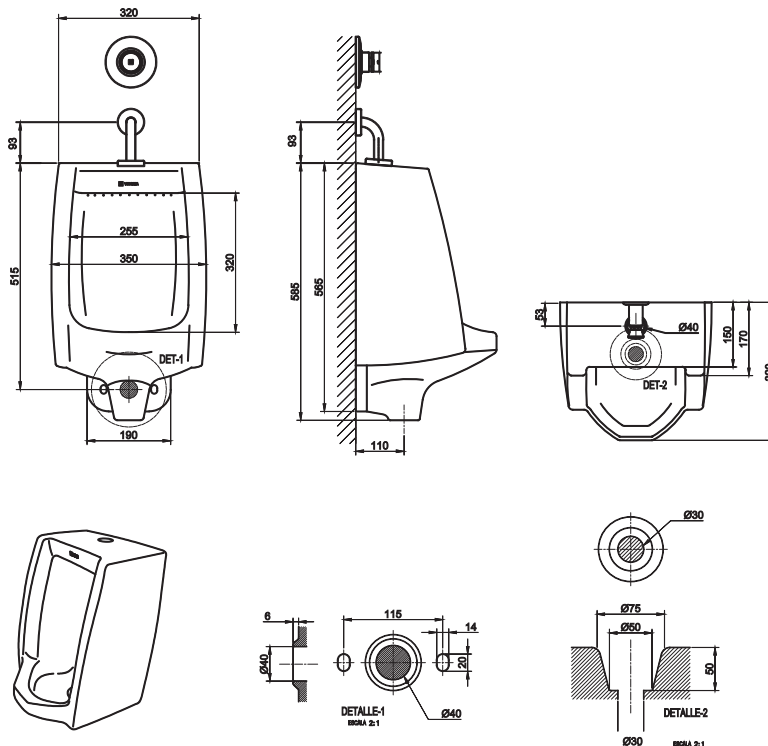
- » Material: Loza vitrificada.
- » Medidas de la pieza (largo x ancho x altura): 320 mm x 350mm x 585mm
- » Peso neto del urinario: 17.50 Kg
- » Dimensiones del embalaje (largo x ancho x altura): 604 x 366 x 337 mm
- » Cubicaje (metros cúbicos): 0.074 m3

NORMAS Y ESTÁNDARES

- » ASME A112.19.2 / CSA B45.1 (Norma americana para artefactos sanitarios)
- » NTP 239.200 – 2017 (Norma técnica Peruana para artefactos sanitarios de loza)

TOLERANCIAS DIMENSIONALES

- » Dimensiones mayores a 200 mm: +/- 3%
- » Dimensiones menores a 200 mm: +/- 5%



CONSULTAR LISTA DE PRECIOS EN LA ZONA DE DESCARGA
PARA INFORMACIÓN DE PRECIOS INGRESAR A WWW.VAINSA.COM
O CONTACTARSE A LOS TELÉFONOS: **604 4646**

V01

VSI INDUSTRIAL S.A.C.

Av. B Sub-Lote A1-3-2-B Urb. Industrial Las Praderas Lurín, Lima - Perú RUC: 20555189631 Servicio al Cliente Telf.: 616-9528(Griferías) 616-9529(Sanitarios)
Showroom: Av. Javier Prado Este 5271 Urb. Camacho La Molina, Lima - Perú, servicioclientes@vsi-industrial.com www.vainsa.com

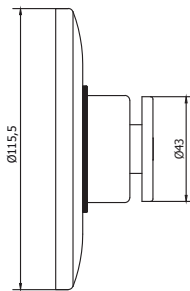
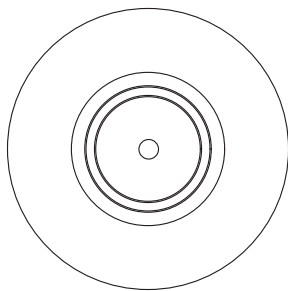
CÓDIGO : SV65Z021

Urinario Niza con fluxómetro empotrado botón.

COLECCION : URINARIOS

USO : BAÑO

VAINSA
GRIFERÍA Y SANITARIOS



DESCRIPCIÓN

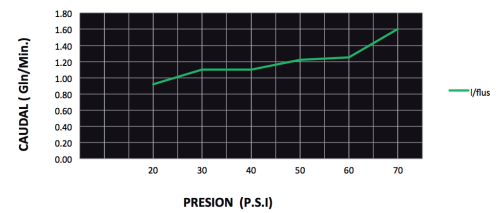
- » Sistema de cierre por compensación de presión
- » Accionamiento para la descarga con botón
- » Presión de trabajo recomendable: 15 – 70 PSI, según la cantidad de fluxómetros
- » Conexión al punto de agua: G ½ "
- » Tubería de alimentación de agua mínima 3/4"

MATERIAL

- » Cuerpo en bronce estampado con exclusivo acabado DURACROM
- » Canopla en acero inoxidable
- » Botonera para descarga en ABS con exclusivo acabado DURACROM
- » Tubo de descarga en acero inoxidable con exclusivo acabado DURACROM

CAUDAL

- » 1 Litro de descarga por ciclo.



Estas dimensiones y especificaciones están sujetas a cambio sin previo aviso.

CONSULTAR LISTA DE PRECIOS EN LA ZONA DE DESCARGA
PARA INFORMACIÓN DE PRECIOS INGRESAR A WWW.VAINSA.COM
O CONTACTARSE A LOS TELÉFONOS: **604 4646**

V01