

CÓDIGO : 4221SV91D021

Asiento Universal Elongado

COLECCIÓN : COMPLEMENTOS

USO : BAÑO

VAINSA
GRIFERÍA Y SANITARIOS



DESCRIPCIÓN

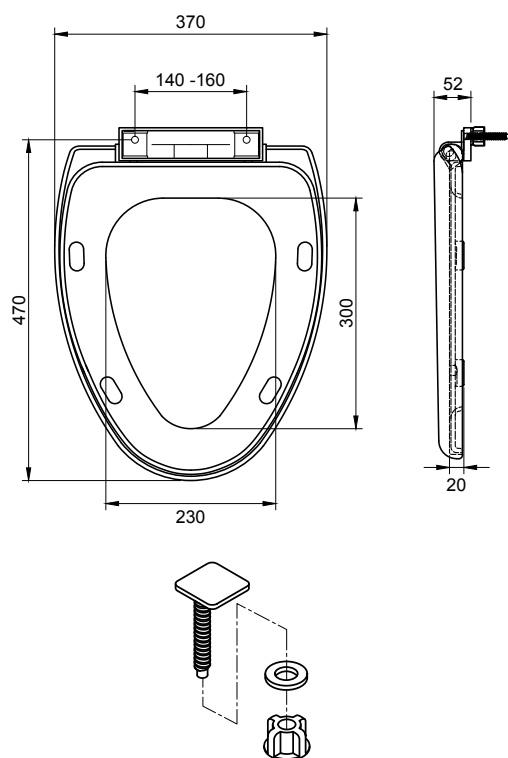
- » Fabricado con materiales durables, funcionales y fácil de limpiar.
- » Sistema de instalación, fácil, rápido y limpio.
- » Sistema de caída lenta.
- » Incluye bisagras para instalación.

ESPECIFICACIONES TÉCNICAS

- » Material: Polipropileno
- » Tipo de aro: Elongado envolvente
- » Medidas exteriores (L x A x H): 470 x 370 x 52 mm
- » Peso de producto terminado: 1.40 Kg.
- » Dimensiones del embalaje (L x A x H): 490 x 380 x 77 mm
- » Cubicaje (metros cúbicos): 0.09 m3

COLORES DISPONIBLES

- 21 = Blanco
- 22 = Boné



CONSULTAR LISTA DE PRECIOS EN LA ZONA DE DESCARGA
PARA INFORMACIÓN DE PRECIOS INGRESAR A WWW.VAINSA.COM
O CONTACTARSE A LOS TELÉFONOS : **604 4646**

v02

VSI INDUSTRIAL S.A.C.

Av. B Sub-Lote A1-3-2-B Urb. Industrial Las Praderas Lurín, Lima - Perú RUC: 20555189631 Servicio al Cliente Telf.: 616-9528(Griferías) 616-9529(Sanitarios)
Showroom: Av. Javier Prado Este 5271 Urb. Camacho La Molina, Lima - Perú, servicioclientes@vsi-industrial.com www.vainsa.com