

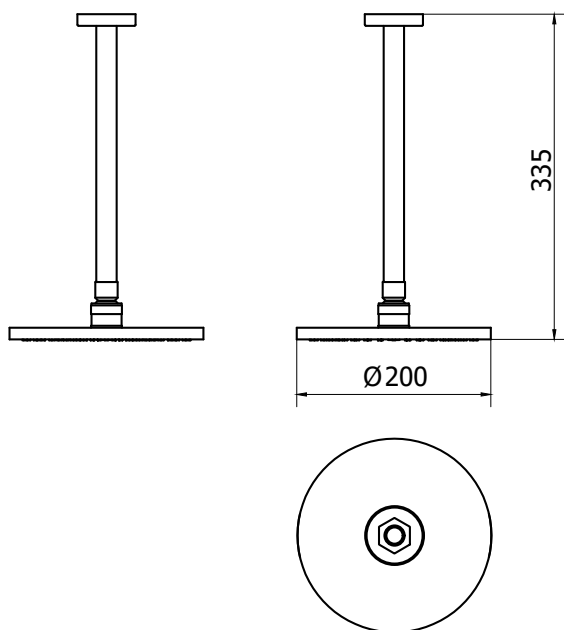
**CÓDIGO : 20043000**

SALIDA DE DUCHA ESPAÑOLA REDONDO  
EN BRONCE VERTICAL 30 CM

COLECCIÓN : SALIDAS DE DUCHA

USO : BAÑO

**VAINSA**  
TODA LA VIDA



#### DESCRIPCIÓN

- » Sistema ahorrador Airflow para salida de ducha
- » Presión recomendada de 20 – 70 PSI

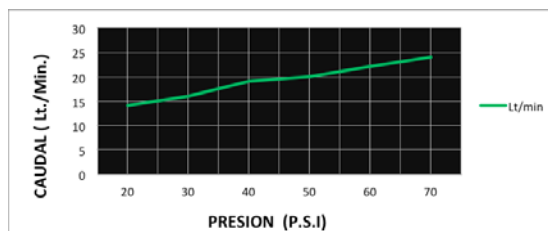
#### MATERIAL

- » Cabeza de ducha en bronce cromado
- » Canopla en bronce cromado
- » Brazo de ducha en bronce cromado

#### NORMA TÉCNICA

- » Nuestra grifería cumple con la norma ASTM B117.

#### CAUDAL



CONSULTAR LISTA DE PRECIOS EN LA ZONA DE DESCARGA  
PARA INFORMACIÓN DE PRECIOS INGRESAR A [WWW.VAINSA.COM](http://WWW.VAINSA.COM)  
O CONTACTARSE A LOS TELÉFONOS: **604 4646**

[www.vainsa.com](http://www.vainsa.com)

  / [vainsa.com](http://vainsa.com)

**V02**

VSI INDUSTRIAL S.A.C.

Av. B Sub-Lote A1-3-2-B Urb. Industrial Las Praderas Lurín, Lima - Perú RUC: 20555189631 Visita nuestras tiendas VAINSA INNOVA:  
La Molina: Av. Javier Prado Este 5271 Camacho. Miraflores: Av. Alfredo Benavides 2412 / SMP: Prol. Tomas Valle 499 - F Ag. 13.  
SJL: Av. Próceres de la Independencia 1963. Servicio Post Venta Telf.: 616-9528(Griferías) 616-9529(Sanitarios) [servicioclientes@vsi-industrial.com](mailto:servicioclientes@vsi-industrial.com)