

# FICHA TÉCNICA

## TAZA PENTAFLUX

SV.20.X.021



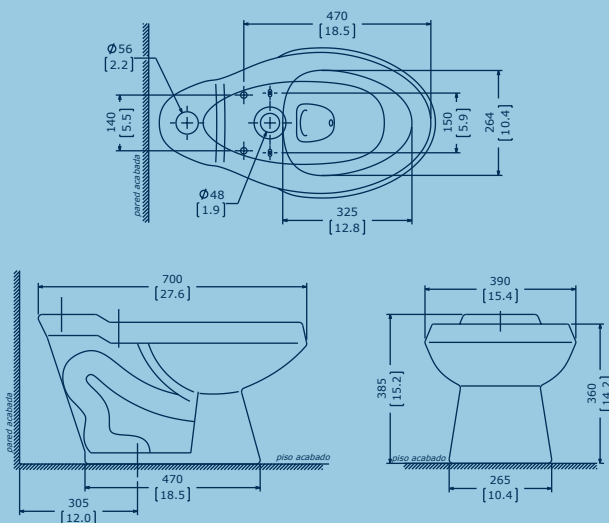
Inodoro de bajo consumo de agua.  
1.28 GPF / 4.8 LPF

Diseñado para funcionar con válvulas de descarga de alta eficiencia marca VAINSA.

Montaje de 12".  
Taza elongada.  
Sin asiento

COLORES DISPONIBLES 

### PLANOS TÉCNICOS



### FLUXÓMETROS COMPATIBLES



#### MECÁNICOS

23030000 - Descarga Directa  
23031000 - Descarga Indirecta  
23024000 - Descarga con Botón



#### A BATERÍA

23030000 - Descarga Directa  
23031000 - Descarga Indirecta  
23024000 - Descarga con Botón



#### A ELECTRICIDAD

23030000 - Descarga Directa  
23031000 - Descarga Indirecta  
23024000 - Descarga con Botón

### ASIENTOS SUGERIDOS

SV90X021 - Con tapa.  
SV91X021 - Sin tapa.

Dimensiones de diseño, instalación y funcionamiento hidráulico que cumplen y superan las exigencias de las normas:

Los estándares normativos para este producto son:  
ASME A112.19.2/ CSA B45.1  
ASME A112.19.14

V02

Estas dimensiones y especificaciones están sujetas a cambio sin previo aviso.