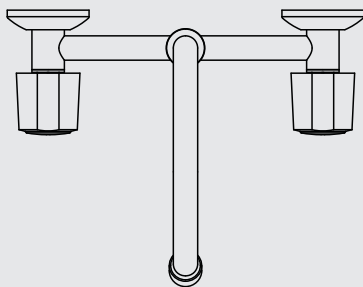
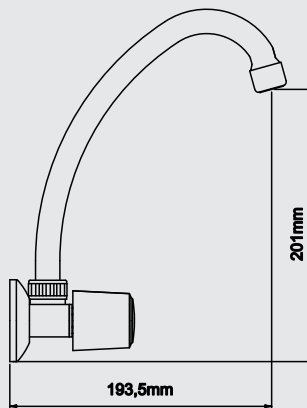
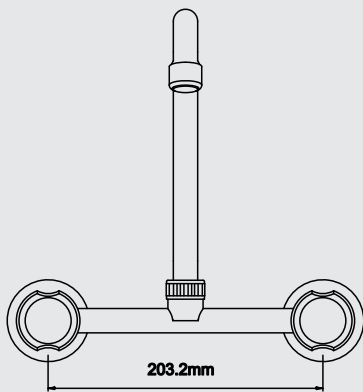


DATOS TÉCNICOS

CÓDIGO: M10A2L00

MEZCLADORA DE LAVADERO A LA PARED LINEA MARES COLECCIÓN EGEO PICO L CROMO



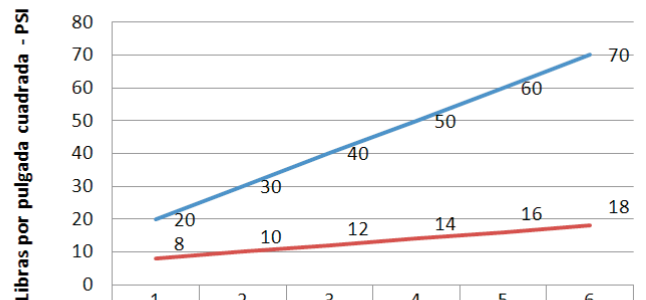
CARACTERÍSTICAS

- ▶ Aereador económico de bajo consumo
- ▶ Pico giratorio bronce cromado.
- ▶ Sistema de cierre Asta Fija.
- ▶ Cuerpo bronce cromado.
- ▶ Canopla de acero inoxidable.

MATERIAL

- ▶ Cuerpo bronce estampado.
- ▶ Presión adecuada de trabajo: 15 - 60 PSI.
- ▶ Conexión: G 1/2".

CONSUMO STANDARD



PSI	20	30	40	50	60	70
Litros x Minuto	8	10	12	14	16	18

Con el fin de mejorar la ficha técnica, VAINSA se reserva el derecho de modificar total o parcialmente la información presentada en este documento, sin previo aviso.

VSI INDUSTRIAL S.A.C

Jr. Manuel Angosto 783, (Alt cdra. 20 Av Argentina) Lima-Perú Servicio Clientes Vainsa Telf.:(51-1)611-6060 Fax(51-1) 611-6089
E-mail: servicioclientes@vainsa.com Web Site:<http://www.vainsa.com>