

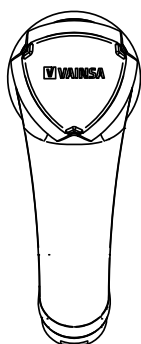
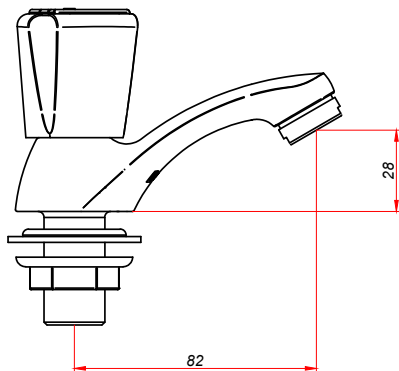
CÓDIGO : M31Q1000

Llave de lavatorio al mueble Mares Aquarius DURACROM

COLECCIÓN : AQUARIUS

USO : BAÑO

VAINSA
GRIFERÍA Y SANITARIOS



DESCRIPCIÓN

- » Sistema de cierre pistón asta fija ½" – Larga vida.
- » Fijación de manija a la grifería con tornillo de 3/16" de sistema helicoidal que previene desajustes, en material bronce.
- » Incluye empaque y tuerca de ajuste para su instalación.
- » Presión recomendada de trabajo: 20 – 70 PSI.
- » Conexión G½"

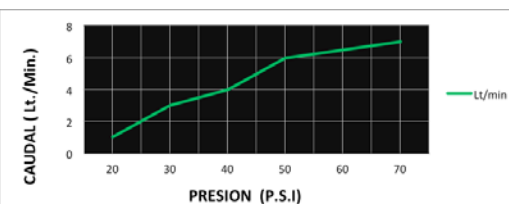
MATERIAL

- » Cuerpo en bronce estampado con exclusivo acabado DURACROM.
- » Cubierta para Aireador en bronce con acabado exclusivo DURACROM.
- » Perilla metálica con exclusivo acabado DURACROM.
- » Tapita de ABS con logo en alto relieve y exclusivo acabado DURACROM

NORMA TÉCNICA

- » Nuestra grifería cumple con la norma ASTM B117.

CAUDAL



CONSULTAR LISTA DE PRECIOS EN LA ZONA DE DESCARGA
PARA INFORMACIÓN DE PRECIOS INGRESAR A WWW.VAINSA.COM
O CONTACTARSE A LOS TELÉFONOS : **604 4646**

VSI INDUSTRIAL S.A.C.

Av. B Sub-Lote A1-3-2-B Urb. Industrial Las Praderas Luán, Lima - Perú RUC: 20555189631 Servicio al Cliente Telf.: 616-9528(Griferías) 616-9529(Sanitarios)
Showroom: Av. Javier Prado Este 5271 Urb. Camacho La Molina, Lima - Perú, servicioclientes@vsi-industrial.com www.vainsa.com