

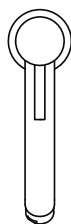
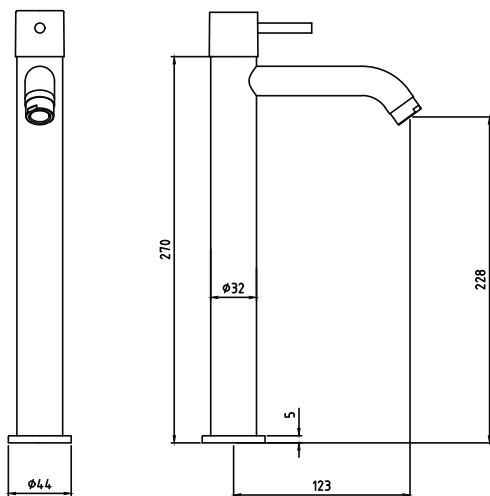
## CÓDIGO : M33A4A000

Llave de lavatorio alta al mueble línea mares colección Bali con acabado DURACROM

COLECCIÓN : BALI

USO : BAÑO

**VAINSA**  
GRIFERÍA Y SANITARIOS



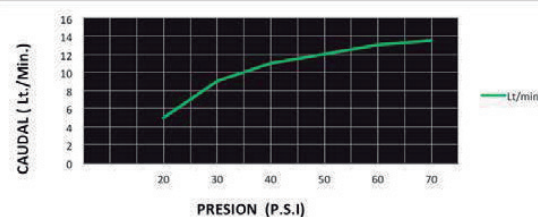
### DESCRIPCIÓN:

- » Vástago con sistema CIERRE ETERNO exclusivo de Vainsa (para disco cerámico 1/2" y 3/8" - 1/4 de giro) que previene fugas o filtraciones no deseadas.
- » Producto con acabado DURACROM único y exclusivo de la marca Vainsa, realza la estética y asegura mantener un fino acabado del producto en el tiempo.
- » Moderna perilla tipo lever.
- » Incluye empaque y tuerca de ajuste para su instalación.
- » Presión recomendada de trabajo: 20 – 70 PSI.
- » Conexión al punto de agua G 1/2".

### MATERIAL:

- » Cuerpo en bronce fundido con exclusivo acabado DURACROM.
- » Perilla metálica con exclusivo acabado DURACROM.
- » Espárrago de acero inoxidable con exclusivo acabado DURACROM.
- » Base en bronce con exclusivo acabado DURACROM.

### CAUDAL:



CONSULTAR LISTA DE PRECIOS EN LA ZONA DE DESCARGA  
PARA INFORMACIÓN DE PRECIOS INGRESAR A [WWW.VAINSA.COM](http://WWW.VAINSA.COM)  
O CONTACTARSE A LOS TELÉFONOS : **604 4646**

V02

VSI INDUSTRIAL S.A.C.

Av. B Sub-Lote A1-3-2-B Urb. Industrial Las Praderas Lurín, Lima - Perú RUC: 20555189631 Servicio al Cliente Telf.: 616-9528(Griferías) 616-9529(Sanitarios)  
Showroom: Av. Javier Prado Este 5271 Urb. Camacho La Molina, Lima - Perú, [servicioclientes@vsi-industrial.com](mailto:servicioclientes@vsi-industrial.com) [www.vainsa.com](http://www.vainsa.com)